

## 基于EVA的鱼类音响驯化装置设计与实验

胡庆松, 祖西龙, 王熠, 陈雷雷, 章守宇, 汪振华, 周永东, 李俊

## Design and experiment of fish acoustic domestication device based on EVA

HU Qingsong, ZU Xilong, WANG Yi, CHEN Leilei, ZHANG Shouyu, WANG Zhenhua, ZHOU Yongdong, LI Jun

在线阅读 View online: <https://doi.org/10.12024/jsou.20220303757>

---

### 您可能感兴趣的其他文章

#### Articles you may be interested in

#### 菊黄东方幼鱼转食过程中生长和脂肪酸组成变化

The changes in growth and fatty acid composition of tawny puffer (*Takifugu flavidus*) juvenile during the bait conversion period  
上海海洋大学学报. 2017, 26(1): 48 <https://doi.org/10.12024/jsou.20160301678>

#### 船载投饵装置平衡抖料系统设计与试验

Design and test of balanced shaking system for boat-borne bait feeding device  
上海海洋大学学报. 2020, 29(6): 928 <https://doi.org/10.12024/jsou.20190802773>

#### 驯化硝化型生物絮体养殖南美白对虾的初步研究

Preliminary study on domesticating nitrifying bio-flocs to rear *Litopenaeus vannamei*  
上海海洋大学学报. 2017, 26(4): 490 <https://doi.org/10.12024/jsou.20161101909>

#### 海上网箱网衣检测用框架式AUV设计与试验

Frame-type AUV design and experiment for sea cage net damage detection  
上海海洋大学学报. 2016, 25(4): 607 <https://doi.org/10.12024/jsou.20151001570>

#### 池塘养殖沉积物收集装置的研制

Design of sediment collection device for pond culture  
上海海洋大学学报. 2019, 28(1): 103 <https://doi.org/10.12024/jsou.20180102196>

文章编号: 1674-5566(2023)02-0417-12

DOI:10.12024/jsou.20220303757

## 基于 EVA 的鱼类音响驯化装置设计与实验

胡庆松<sup>1</sup>, 祖西龙<sup>1</sup>, 王 熠<sup>1</sup>, 陈雷雷<sup>1</sup>, 章守宇<sup>2</sup>, 汪振华<sup>2</sup>, 周永东<sup>3</sup>,  
李 俊<sup>1</sup>

(1. 上海海洋大学 工程学院, 上海 201306; 2. 上海海洋大学 海洋生态与环境学院, 上海 201306; 3. 浙江省海洋水产研究所, 浙江 舟山 316100)

**摘 要:** 针对海洋牧场增殖放流过程中的驯化需求, 为提高有效性、可靠性和操作方便性, 设计基于 EVA 材料的鱼类音响驯化装置, 并进行装置的应用实验。以 EVA 实心材料为浮体, 设计集远程控制、音响驯化和鱼类行为监控于一体的鱼类驯化装置整体结构; 根据驯化饵料的特点确定料箱底部的自然下料角度, 采用螺旋控料装置实现饵料按需均匀投料, 每分钟下料量 113 g; 系统总体平均日耗电量 27.47 Wh, 设计满足连续阴雨 13 d 正常工作的太阳能供能系统。经计算装置稳心高度 0.37 m 满足规范要求, 横摇固有周期 2.3 s 避开了波浪主能量频率, 表明装置有较好的随浪运动特性; 以条石鲷 (*Oplegnathus fasciatus*) 为对象进行音响驯化实验, 实验表明: 经 25 次驯化, 以驯化点直径 1 m 范围鱼群聚集率 40% 为标准, 对照池聚集持续时间为 28 s, 简易驯化实验池聚集持续时间为 115 s, 集成式驯化实验池聚集持续时间为 473 s; 从鱼群聚集率变化角度, 简易驯化实验池驯化 12 次后趋于平稳, 约为 49%, 最终为 58%, 集成式驯化实验池驯化 8 次后趋于平稳, 约为 95%, 最终达到了 99%。所研发装置在网箱和开放海域进行了应用, 良好的效果显示了其有效性和可靠性, 为增殖放流效果提升提供了装备支撑。

**关键词:** 海洋牧场; EVA 材料; 音响驯化装置; 聚集持续时间; 聚集率

**中图分类号:** S 953.2      **文献标志码:** A

海洋牧场作为海洋渔业可持续发展的一种形式得到了广泛的认可和关注<sup>[1-6]</sup>, 而鱼类音响驯化日渐成为海洋牧场渔业资源养护和管理的重要手段<sup>[7-11]</sup>。鱼类能够接受外界环境中的声音信息<sup>[12-14]</sup>, 并且具有一定的学习记忆能力<sup>[15]</sup>, 应用鱼类的趋声特性<sup>[16]</sup>, 进行有效的鱼类驯化, 有助于提高海洋牧场中的渔业资源保持率和渔获捕捞高效性。日本在鱼类音响驯化领域走在世界前列, 20 世纪 70 年代, 就建设了音响驯化型海洋牧场<sup>[17]</sup>; 上城義信等<sup>[18]</sup>应用 300 Hz 正弦波声音对真鲷 (*Pagrus major*) 放流鱼苗进行音响驯化, 提升了放流回捕率。TLUSTY 等<sup>[19]</sup>用 250 Hz 音频对大马哈鱼 (*Oncorhynchus keta*) 和虹鳟 (*Oncorhynchus mykiss*) 做驯化实验, 结果表明驯化的鱼类都能被聚集, 并且保持长时间记忆。相对而言, 我国起步较晚, 但近年发展较为迅速, 在海

洋牧场迅猛发展的背景下<sup>[20-22]</sup>, 梁君等<sup>[23]</sup>对黑鲷 (*Acanthopagrus schlegelii*) 进行了音响驯化实验研究, 验证了黑鲷具有一定的声音(趋声)记忆和位置记忆能力; 张磊等<sup>[24]</sup>以不锈钢材料作为浮体设计的鱼类音响驯化装置, 并通过黑鲷驯化实验, 证明了装置对鱼类驯化有显著效果, 但还存在着设备在浪流下稳性较差, 可靠性不高的问题。

为提高音响驯化装置在实际海况下的生存能力, 采用 EVA 材料作为基体进行系统设计是可行性方案之一。胡庆松等<sup>[25]</sup>对 EVA 材料的拉伸实验表明材料密度越大硬度就越大, 而抗拉伸力越大拉伸长度越短, 为合理选择材料密度提供了依据; 同时, EVA 材料浮体有良好的消波性能和在海洋环境中长周期稳定工作的能力, 有很好的海洋牧场适应性<sup>[26-27]</sup>。本文根据鱼类音响驯化

收稿日期: 2022-03-07      修回日期: 2022-09-28

基金项目: 国家重点研发计划(2020YFD0900804, 2019YFD0901204)

作者简介: 胡庆松(1979—), 男, 教授, 博士, 研究方向为渔业工程装备。E-mail: qshu@shou.edu.cn

版权所有 ©《上海海洋大学学报》编辑部(CC BY-NC-ND 4.0)

Copyright © Editorial Office of Journal of Shanghai Ocean University (CC BY-NC-ND 4.0)

<http://www.shhydx.com>

需求,设计了以EVA材料为浮体,集远程控制、音响驯化和鱼类行为监控于一体的鱼类驯化装置功能框架和整体结构;进而根据EVA浮体特点进行了饵料供给系统、能源系统设计,以及初稳性计算。最后,通过实验验证所设计的鱼类音响驯化装置的有效性和优越性。

## 1 材料与方 法

### 1.1 整机结构

驯化装置由本体、通信系统、监控系统、诱导信号系统、饵料供给系统、能源供应系统和控制系统组成(图1)。其中装置本体由浮体和配重架

组成,用于提供浮力和搭载辅助部件;通讯系统由插有物联网卡的4G路由器组成,用于整个系统的网络互连;监控系统由摄像头和硬盘录像机组成,用于鱼类驯化前后行为变化的对比分析和远程监控;诱导信号系统以音频作为刺激因子驯化鱼类,建立条件反射,实现控制鱼类行为的目的,灯光作为光诱信号和摄像头补充光源;饵料供给系统由送料机构和料箱构成,送料机构按需均匀投放饵料,料箱可以自然顺畅下料;控制系统由智能时间控制器和移动终端设备组成,实现对各子系统工作状态的远程操控。

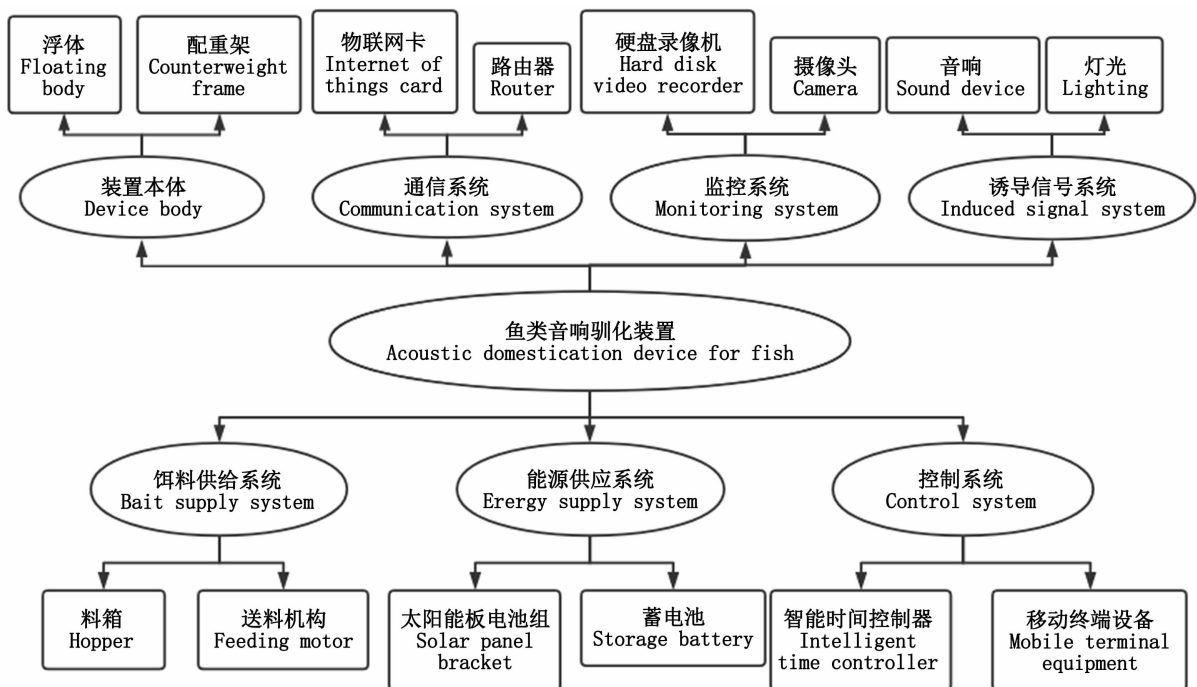


图1 驯化装置功能图

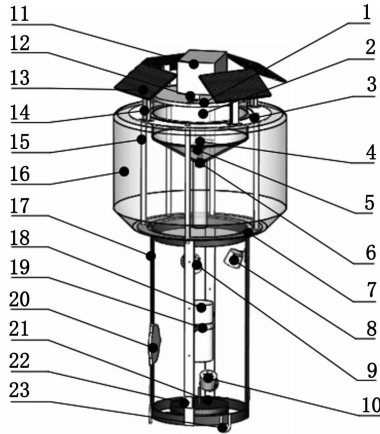
Fig.1 Domestication device function diagram

根据驯化功能需求,兼顾操作便利性,驯化装置的主体结构由直径900 mm、高度600 mm且表面喷涂聚脲密度为 $75\text{ kg/m}^3$ 的EVA实心浮体和直径500 mm、高度1 000 mm的铸铁配重架组成,通过4根长度800 mm的M16螺杆连接<sup>[25]</sup>,在海洋牧场中采用30 kg配重块和锚链进行固定,四周安置锌块采用阳极保护减小配重架被腐蚀的速率,驯化装置整机图如图2所示。

### 1.2 工作原理

本实验以条石鲷(*Oplegnathus fasciatus*)为对象,采用声音、饵料相结合的方式驯化;选用

3个 $5.2\text{ m}\times 5.2\text{ m}$ 正方形养殖池进行实验,分别为人工投饵的对照池、放置水下音响人工投饵的简易驯化实验池、放置驯化装置的集成式驯化实验池,每池投放1 700尾条石鲷鱼苗,密度为63尾/ $\text{m}^2$ 。在鱼类敏感频率声压范围内选择驯化声压,分析集成式驯化实验池池内的声压分布情况,确保条石鲷能够分辨出驯化音频信号;对3个养殖池内驯化后的条石鲷聚集持续时间进行对比,并分析2个实验池内鱼类的聚集率在整个实验中的变化过程。



1. 料箱盖; 2. 料箱; 3. 上法兰盘; 4. 送料电机; 5. 电机横板; 6. 螺旋输送杆; 7. 下法兰盘; 8. 灯光; 9. 上摄像头; 10. 下摄像头; 11. 控制盒; 12. 控制盒支架; 13. 太阳能板电池组; 14. 太阳能板支架; 15. M16 连接螺杆; 16. 浮体; 17. 配重架; 18. 水下蓄电池; 19. 蓄电池固定环; 20. 音响; 21. 配重块; 22. 阳极氧化锌板; 23. 锚链连接环。  
 1. Hopper cover; 2. Hopper; 3. Upper flange; 4. Feeding motor; 5. Motor cross plate; 6. Screw conveying rod; 7. Lower flange; 8. Lighting; 9. Upper camera; 10. Lower camera; 11. Control box; 12. Control box bracket; 13. Solar panel battery; 14. Solar panel bracket; 15. M16 connecting screw; 16. Floating body; 17. Counterweight frame; 18. Underwater batter; 19. Battery fixing ring; 20. Sound device; 21. Counter weight; 22. Anodized zinc oxide plate; 23. Anchor chain connecting ring.

图 2 驯化装置整机图

Fig. 2 Domestication device diagram

条石鲷和黑鲷同属鲷科类鱼种,借鉴张磊等<sup>[24]</sup>、沈卫星<sup>[28]</sup>以及张国胜等<sup>[29]</sup>对黑鲷进行的音响驯化实验方案,设计本次驯化方案流程(图 3)。驯化时,智能时间控制器需预先设定通信系统开启的时间,以产生网络实现远程操控;通信系统开启 2.5 min 后开启监控系统,为记录驯化全过程,便于后期处理与分析,启动监控系统 10 min 后开启音响;以音频作为诱导刺激因子,开启音响 1 min 后配合适量饵料驯化鱼类,训练鱼类行为反射能力;根据鱼苗数量设定送料电机的工作时间暂定 3 min,实现定时定量投饵;投饵完成后,为观察鱼类聚集的持续时间 1 min 后关闭音响,10 min 后关闭监控系统,2.5 min 后关闭通信系统,完成一次驯化作业。

### 1.3 硬件结构设计

#### 1.3.1 饵料供给系统

饵料供给系统由料箱和下料机构组成,设计料箱底面呈倒锥形结构,且开口位于底面最低处,使饵料释放更顺畅,料箱的顶端设置有密封条,避免进水。料箱采用表面粗糙度  $Ra < 0.4 \mu m$  的 316 不锈钢,与饵料之间的摩擦因数  $\mu$  为 0.3 ~ 0.4,取 0.4,受力分析如图 4 所示。

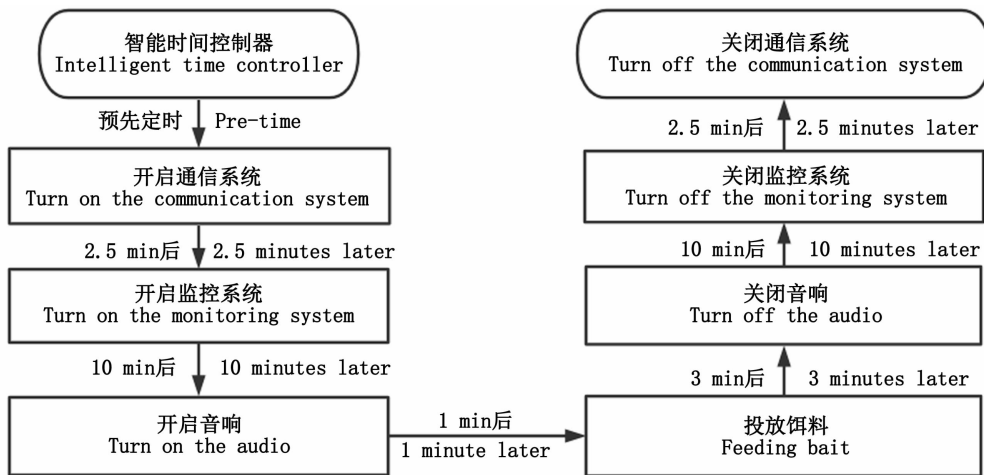


图 3 驯化方案流程图

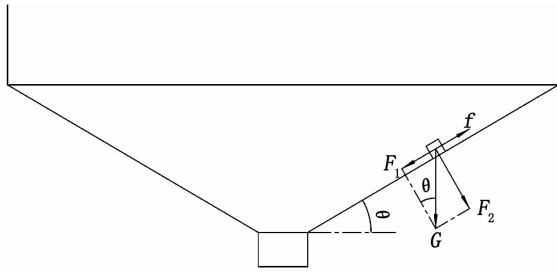
Fig. 3 Domestication scheme flow chart

料箱下部倾斜角度  $\theta$  计算公式为

$$\theta = \arctan\mu \tag{1}$$

经计算,  $\theta$  为  $21.8^\circ$ ,取  $\theta$  为  $30^\circ$ ,确保饵料能顺利滑入出料口。

下料机构包括送料电机、电机横板和螺旋输送杆,螺旋输送杆位于下料通道内,能够避免饵料堵塞,使饵料释放均匀稳定。螺旋输送杆由输送杆和螺旋叶片构成,设计尺寸如图 5 所示。



$G$  为饵料所受重力;  $\theta$  为料箱下部倾斜角度;  $f$  为饵料所受摩擦力;  $F_1$ 、 $F_2$  分别为饵料重力在料箱水平方向和垂直方向的分力。  
 $G$  is the gravity of the bait;  $\theta$  is the inclination angle of the lower part of the bait box;  $f$  is the friction of bait;  $F_1$  and  $F_2$  are the components of the gravity of the bait in the horizontal and vertical directions of the bin, respectively.

图4 饵料受力分析图

Fig. 4 Force analysis diagram of bait

由于电源电压的变化会影响电机的转速,为准确控制下料量,采用  $\Phi 1.2$  mm 的饵料和额定电压 12 V、额定转速 11 r/min 的减速电机进行 6 次重复下料实验,电压与下料量关系如表 1 所示。在下料实验中饵料能顺利滑入出料口,表明设计料箱下部倾斜角度  $\theta$  为  $30^\circ$  满足下料要求。

从蓄电池的性能考虑,电压由 15.0 V 降到 10.3 V 相差较大,但实验结果表明每分钟平均下料量相差较小,实际驯化时工作电压约为 11.6 V 至 12.6 V,下料时间仅 3 min,电压下降很小,可不考虑电压变化对下料量的影响,以电源电压 12.0 V 作为标准,确定饵料控制系统每分钟平均下料量为 113 g。

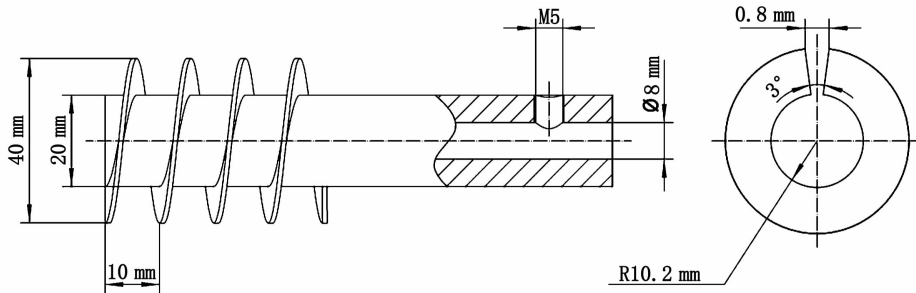


图5 螺旋输送杆、螺旋叶片

Fig. 5 Screw conveying rod and spiral blade

表1 电压与下料量关系

Tab. 1 Relationship between voltage and blanking quantity

电压 Voltage/V	转速 Rotation speed/(r/min)	6次重复下料实验 Six repeated baiting experiments/(g/10 min)						每分钟平均下料量 Average baiting per minute/(g/min)	标准差 Standard deviation
		1	2	3	4	5	6		
15.0	13	1 170	1 180	1 180	1 185	1 175	1 180	118	0.50
12.0	11	1 130	1 120	1 135	1 140	1 140	1 120	113	0.84
10.3	9	1 045	1 035	1 055	1 035	1 040	1 050	104	0.82

1.3.2 能源供应系统

能源供应系统由太阳能板电池组、太阳能控制器和蓄电池组成;蓄电池由 PVC 管、锂电池、密封圈和铜镀镍金属防水接头组成,安装在配重架下部,增加装置的稳性,为防止密封后管内空气遇水冷凝,在管内添加干燥剂。太阳能板电池组均布在上法兰盘上,确保能多角度接收到光能,稳定的太阳能供应可确保装置在野外长时间无人值守的工作环境下连续工作。

为保证能源满足供需要求,根据实验方案采用 12 V 的蓄电池,对各子系统进行多工况电耗测

量,如表 2 所示。

经计算,日总耗电量为 27.47 Wh,选用 4 块 12 V 10 W 的太阳能板并联均布在上法兰盘四周,构成太阳能板电池组。太阳能板支架的最佳倾角为纬度加  $3^\circ$ ,本次以条石鲷为对象,在舟山地区进行实验,查阅资料可得舟山地区的纬度为  $29^\circ 32' \sim 31^\circ 04'$ ,因此设计太阳能板支架的倾斜角为  $33^\circ$ ;地区斜面日辐射量  $H_t = 12\ 372$ ,转换成在标准光强下的平均日辐射时数  $H$  (单位:h),公式为

$$H = H_t \times 2.778 / 10\ 000 \quad (2)$$

表 2 各子系统日耗电量  
Tab.2 Daily power consumption of each subsystem

项目 Item	电流 Electric current/A	功率 Power/W	工作时间 Working hours/h	耗电量 Power consumption/Wh
路由器 Router	0.30	3.60	2.00	7.20
电机 Motor	0.33	3.96	0.20	0.79
摄像头 Camera	0.75	9.00	1.67	15.00
音响 Sound	1.12	13.44	0.33	4.48
总计 Total	2.50	30.00	-	27.47

经计算,  $H=3.4$  h。

太阳能板电池组日发电量  $Q_p$  (单位: Ah), 公式<sup>[30]</sup>为

$$Q_p = I \times H \times K_{op} \times C_z \quad (3)$$

式中:  $I$  为太阳能板电池组最佳工作电流, A;  $K_{op}$  为地区斜面修正系数, 为 0.936 2;  $C_z$  为修正系数, 主要为组合、衰减、灰尘、充电效率等造成的能量损失, 一般取 0.8。

经计算,  $Q_p=5$  Ah。每日发电量远大于每日耗电量, 表明本太阳能补充系统满足装置在野外能源供需要求; 选用 30 Ah 蓄电池, 能够满足连续 13 d 阴雨天耗电量的使用, 保证装置在实际工况下长期稳定工作能源供应的可靠性。

#### 1.4 控制系统设计

该装置以 4 路 WIFI 智能时间控制器

(WF96S4) 作为核心控制器, 控制各子系统的启闭, 可实现定时定量投饵、播放音频、监控鱼类行为、远程操控等功能; 选用蓝马电子“LMD507”语音模块连接音响设备, 该模块可以录制、存储多种不同频率、不同波形的音频, 同时可在一定范围内调节音量大小; 下料系统中的螺旋控制料装置能够按需均匀投料, 通过智能时间控制器就能够实现定时定量投饵; 选用有百兆网口和 4 个 POE 供电网口的“大华乐橙 S3-04P”DVR 硬盘录像机, POE 供电网口连接摄像头录制整个驯化过程, 百兆网口连接路由器即可实现远程实时监控鱼类状态; 能源供应系统通过太阳能板控制器连接智能时间控制器为负载提供能源。控制系统控制云图如图 6 所示。

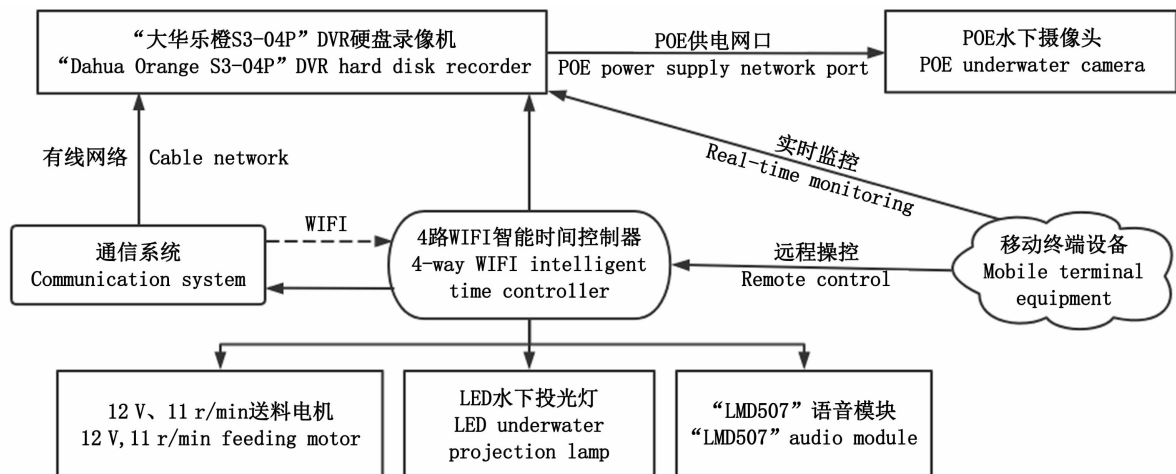


图 6 控制系统示意图

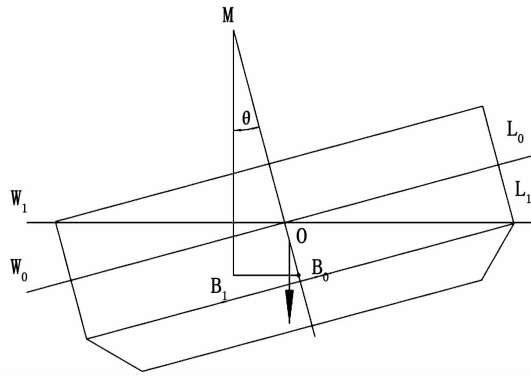
Fig. 6 Schematic diagram of control system

## 2 结果与分析

### 2.1 装置的初稳性计算

装置在海洋牧场正常工作, 稳定性至关重要

要, 采用王浩<sup>[31]</sup>关于深海浮标初稳性的计算方法对驯化装置的初稳性进行计算。初稳性计算示意图如图 7 所示。



M 为装置初稳心;  $\theta$  为浮标横摇角度;  $W_0L_0$  为装置正浮时水线;  $W_1L_1$  为装置倾斜  $\theta$  角度时水线;  $B_0$  为装置正浮时浮心位置;  $B_1$  为装置倾斜后浮心位置; O 为装置重心。

M is the initial stabilization center of the device;  $\theta$  is the rolling angle of buoy;  $W_0L_0$  is the waterline when the device is floating;  $W_1L_1$  is the waterline when the device is tilted by  $\theta$  angle;  $B_0$  is the floating center position when the device is floating;  $B_1$  is the floating center position after the device tilts; O is the center of gravity of the device.

图7 初稳性计算示意图  
Fig.7 Schematic diagram of initial stability calculation

对装置的质量重心进行计算。装置总质量计算公式为

$$W = W_1 + W_2 + \dots + W_n = \sum_{i=1}^n W_i \quad (4)$$

式中:  $W$  为装置总质量, kg;  $W_i$  为装置各项目的质量, kg。

以浮体底面为基面, 装置中轴线为  $z$  轴, 则装置重心位置  $(x_0, y_0, z_0)$  计算公式为

$$x_0 = \frac{\sum_{i=1}^n W_i x_i}{\sum_{i=1}^n W_i}, y_0 = \frac{\sum_{i=1}^n W_i y_i}{\sum_{i=1}^n W_i}, z_0 = \frac{\sum_{i=1}^n W_i z_i}{\sum_{i=1}^n W_i} \quad (5)$$

式中:  $n$  为组成装置各质量项目的数目;  $(x_0, y_0, z_0)$  为已知各项质量  $W_i$  的重心位置, m。

由于装置重心作用在中轴线上, 故  $x_0 = 0, z_0 = 0$ , 所以计算装置重心时只需计算装置重心高度(表3)。

经计算, 装置总质量为 122 kg, 重心在浮体底面  $-0.049$  m 处。

计算装置的排水体积。装置的排水体积由浮体下部圆台  $V_1$ 、配重架  $V_2$  和锂电池  $V_3$  组成, 装置的排水体积计算公式为

$$V = V_1 + V_2 + V_3 \quad (6)$$

根据浮体的平衡条件可知, 浮标重心 O 与浮心  $B_0$  在同一铅垂线上, 所以装置的浮心也在装

置的中轴线上, 浮心的垂向坐标  $z_{B_0}$  计算公式为

$$z_{B_0} = \frac{V_1 h_1 + V_2 h_2 + V_3 h_3}{V} \quad (7)$$

式中:  $h_i$  为各部分浮心到浮体底面的距离, m。

经计算, 装置排水体积为  $0.119 \text{ m}^3$ , 浮心的垂向坐标  $z_{B_0}$  为  $0.052 \text{ m}$ 。

计算装置的初稳性。驯化装置在水平方向上倾斜  $\theta$  角度后, 浮心  $B_0$  沿某一曲线移动至新的浮心  $B_1$ , 水线由  $W_0L_0$  变为  $W_1L_1$ , M 点为装置的初稳心,  $\overline{B_0M}$  为初稳心半径; 浮心  $B_0$  以初稳心 M 为圆心, 以  $\overline{B_0M}$  为半径移动。

初稳心半径公式为

$$\overline{B_0M} = \frac{I}{V} \quad (8)$$

式中:  $I$  为装置水线处横截面积对其形心  $X$  轴的面积惯性矩,  $\text{m}^4$ 。

初稳心高度计算公式为

$$H_g = \overline{B_0M} + z_{B_0} - z_0 \quad (9)$$

经计算,  $H_g$  为  $0.37 \text{ m}$ , 《国内航行海船法定检验技术规则(2011)》中海洋浮式结构初稳性对初稳心高度的要求是不小于  $0.15 \text{ m}$ , 所设计装置的初稳心高度大于规范要求值, 表明此装置设计满足该项初稳性要求。

表3 装置各部分重心高度  
Tab.3 Height of gravity center of each part of the device

项目 Item	质量 Mass/ kg	重心高 High center of gravity/m	力矩 Moment/ (kg · m)
浮体 Floating body	25.0	0.289	7.225
配重架 Counterweight frame	50.0	-0.815	-40.750
料箱 Bait box	9.8	0.625	6.125
饵料 Bait	25.0	0.525	13.125
太阳能板 Solar panel	9.6	0.783	7.517
锂电池 Lithium battery	2.5	-0.320	0.800
总计 Total	122.0	-0.049	5.880

驯化装置横摇固有周期随着初稳心高度的增加而减小。若初稳心过高, 在风浪情况下, 装置会急剧的摇摆。为了避开波浪主能量频率使装置有较好的随浪运动特性, 驯化装置横摇固有周期应小于  $3 \text{ s}$ 。

横摇固有周期计算公式为

$$T = 2\pi \sqrt{\frac{J + \Delta J}{\rho V H_g}} \quad (10)$$

式中:  $T$  为横摇固有周期, s;  $J$  为转动惯量,  $\text{kg} \cdot$

$m^2$ ;  $\Delta J$  为附加转动惯量,一般认为  $\Delta J \approx 0.2J$ ,  $kg \cdot m^2$ ;  $\rho$  为海水密度,取  $1\ 050, kg/m^3$ 。经计算,  $T$  为  $2.3\ s$ ,避开了波浪主能量频率。

2.2 声压在水池内的分布

研究表明非骨鳔鱼类最敏感的音域在  $100 \sim 500\ Hz$ <sup>[29]</sup>,目前关于条石鲷驯化的最优音频研究较少,结合张磊等<sup>[24]</sup>对黑鲷驯化研究的成果,本次驯化选用  $350\ Hz$  方波连续音作为条石鲷音频诱导因素;鱼类在敏感频率范围内信号声声压比相应的环境噪声声压大  $15 \sim 30\ dB$  以上,就能分辨出信号音<sup>[32]</sup>,用水下麦克风测得未放音情况下的水池内声压为  $61\ dB$ ;由于养殖室内驯化音频声压过大会对其他鱼种产生较大影响,因此本次驯化选择  $92\ dB$  声压,并检测声压在水池内的分布情况。图 8 所示,将设备放置在水深  $1.1\ m$ ,

$5.2\ m \times 5.2\ m$  正方形养殖池的其中一角,声源朝向对角;分别测量 A、B、C、D、E、F、G、H、I、J、K 处的声压。各测量点在水下  $0.7\ m$  处的声压值如表 4 所示。

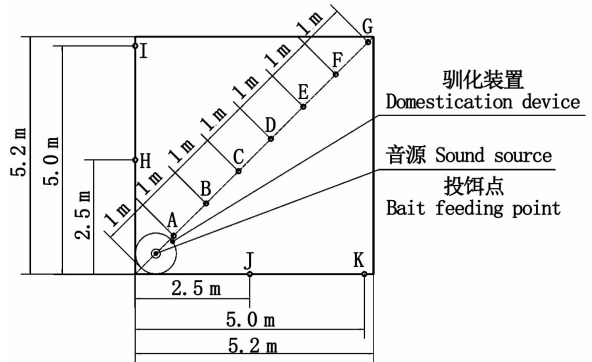


图 8 声压测量点  
Fig. 8 Sound pressure measuring point

表 4 各测量点声压值

Tab. 4 Sound pressure value of each measuring point

项目 Item	测量点 Measuring point										
	A	B	C	D	E	F	G	H	I	J	K
声压 Sound pressure/dB	92	92	92	90	85	89	92	92	92	92	92

水池内声压最高为  $92\ dB$ ,最低在 E 点为  $85\ dB$ ,由于声音会通过水池四周墙壁发生反射,导致水池内四周声压基本相同。水池内主要声压值为  $92\ dB$ ,鱼类能分辨出音响发出的诱导信号,满足实验需求。

2.3 水池驯化阶段

在舟山西轩岛养殖基地选用 3 个养殖池分别作为对照池、简易驯化实验池、集成式驯化实验池进行实验;鱼苗在驯化之前由人工均匀撒料投喂,已经形成向饵料投喂处聚集的行为反射,在设备驯化阶段需实现用设备信号刺激鱼类集群,达成驯化目的。

为了尽量减少外界干扰音对实验结果的影响,制作一个长杆投饵瓢用于对照池的饵料投喂,用来验证音响驯化的鱼类聚集效果;制作一根简易的长管投饵架用于简易实验驯化池饵料投喂,用来证明使用设备进行驯化的优越性。图 9 分别为对照池、简易驯化实验池和集成式驯化

实验池。

以驯化点直径  $1\ m$  为鱼类聚集率统计范围,逐帧分析统计视频中鱼类在范围内的数量获得聚集率,如图 10 所示。

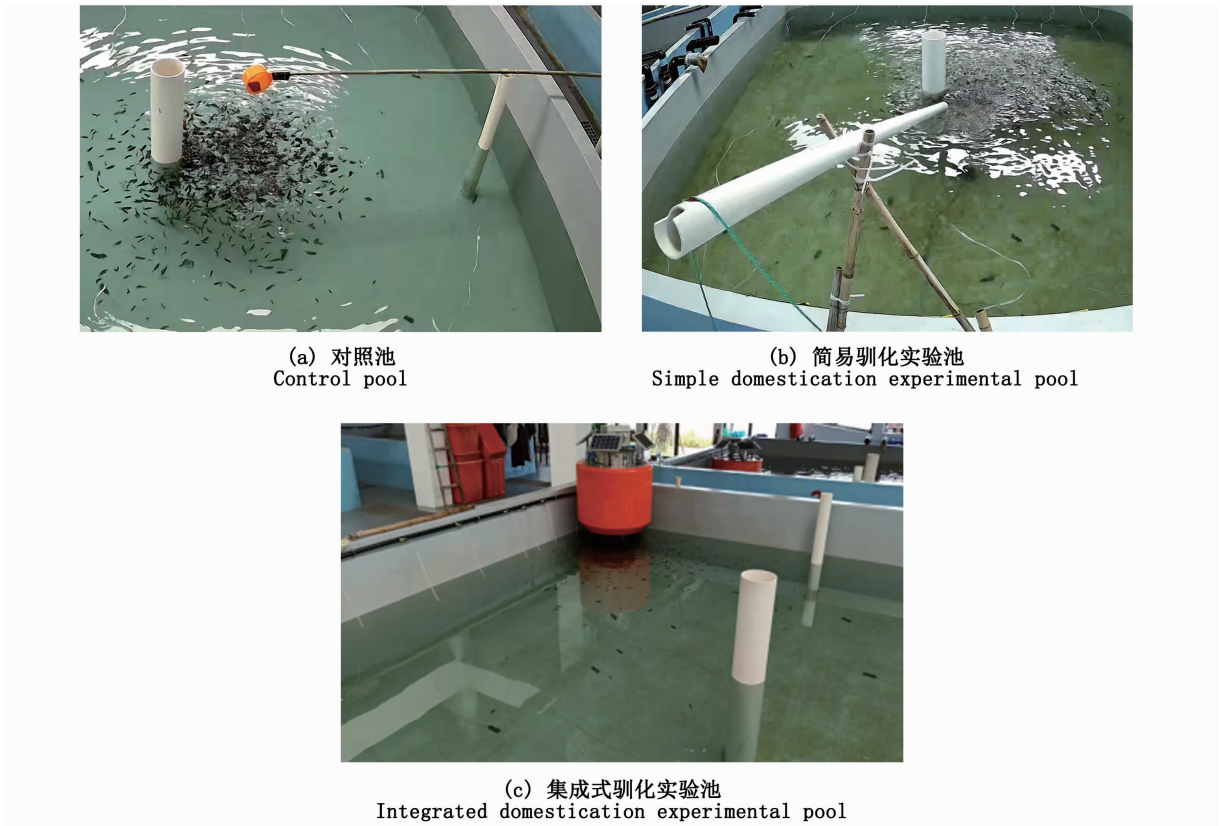
聚集率计算公式为

$$R = \frac{T - E}{T} \times 100 \quad (11)$$

式中: $R$  为聚集率,%; $E$  为外部鱼类数量,尾; $T$  为鱼类总数量,本次实验为  $1\ 700$  尾。

经过  $15\ d$   $25$  次驯化后,以鱼群聚集率  $40\%$  为标准,在投饵结束后统计 3 个养殖池内鱼类聚集持续的时间,对照池聚集持续时间为  $28\ s$ ,简易驯化实验池聚集持续时间为  $115\ s$ ,集成式驯化实验池聚集持续时间为  $473\ s$ ,3 个养殖池条石鲷聚集持续时间变化过程如图 11 所示;说明使用集成式驯化装置进行驯化的鱼类能更长时间保持聚集状态,验证了使用集成式驯化装置的优越性。





(a) 对照池  
Control pool

(b) 简易驯化实验池  
Simple domestication experimental pool

(c) 集成式驯化实验池  
Integrated domestication experimental pool

图 9 养殖池

Fig. 9 Aquaculture pond

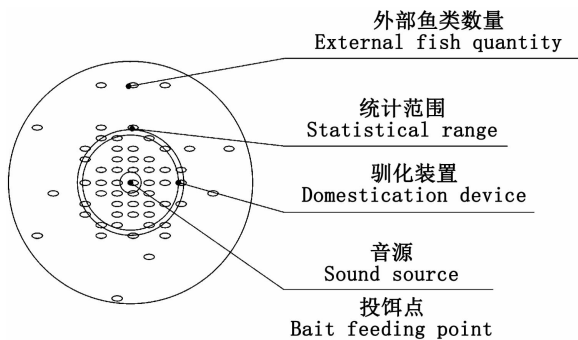


图 10 鱼类聚集率统计范围  
Fig. 10 Statistical range of fish aggregation rate

从整个驯化阶段鱼群聚集率变化角度分析, 简易驯化实验池驯化 12 次后趋于平稳约为 49%, 最终为 58%, 集成式驯化实验池驯化 8 次后趋于平稳约为 95%, 最终达到 99%; 期间暂停 2 d 再驯化, 2 个实验池鱼类聚集率保持不变, 表明经过驯化后的条石鲷能对驯化音频保持记忆, 证明本次装置驯化方案的可行性。简易驯化实验池和集成式实验池在驯化点直径 1 m 范围, 25 次驯化条石鲷聚集率的变化过程如图 12 所示。

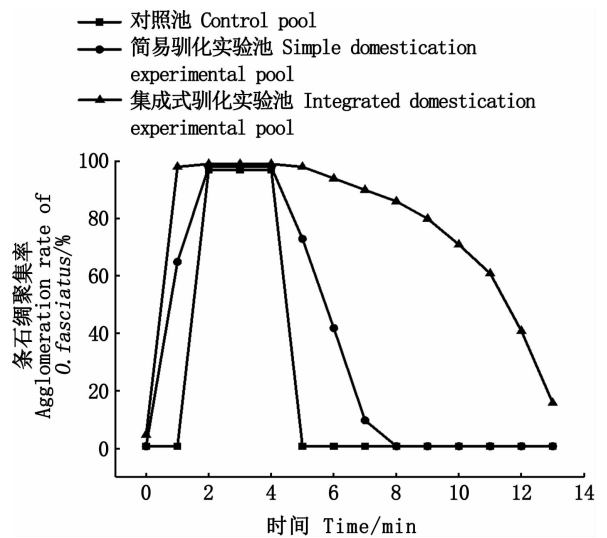


图 11 驯化过程条石鲷聚集率随时间的变化

Fig. 11 Time-dependent changes of the aggregation rate of *O. fasciatus* during domestication

驯化过程中条石鲷不仅没有对设备产生排斥的现象, 而且经常在设备附近聚集, 经过驯化后的条石鲷基本上只对音频信号产生行为反应,

证明驯化装置能让鱼类更好地接受刺激信号,驯化方案科学有效,符合鱼类觅食生活特性。

### 2.4 野外驯化阶段

为增加放流后鱼类对海洋环境的适应性,提高鱼类的存活率,所驯化鱼苗分别在舟山市登步岛 3 m×3 m、深度 2 m 的网箱内和舟山市东极岛周长 60 m、深度 6 m 的圆形网箱内进行环境适应和持续性驯化 8 d 和 3 d,其间装置稳定、运行良好,对比开启音响前后鱼群聚集情况,开启音响后鱼群向音源处聚集明显,如图 13 所示。

将驯化装置布放于东极岛条石鲷放流的海洋牧场中,如图 14 所示,在海洋牧场开放式海域中,装置工况良好,能够可靠地工作。实验表明基于 EVA 材料的驯化装置在功能、可靠性等方面可以满足水池、网箱和海洋牧场等 3 个阶段的连续驯化需求。

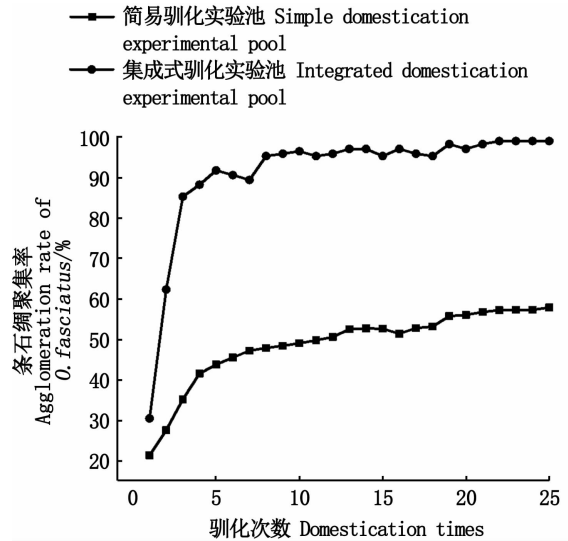


图 12 条石鲷驯化 25 次聚集率变化图  
Fig. 12 Figure of the change of aggregation rate for 25 times of domestication of *O. fasciatus*

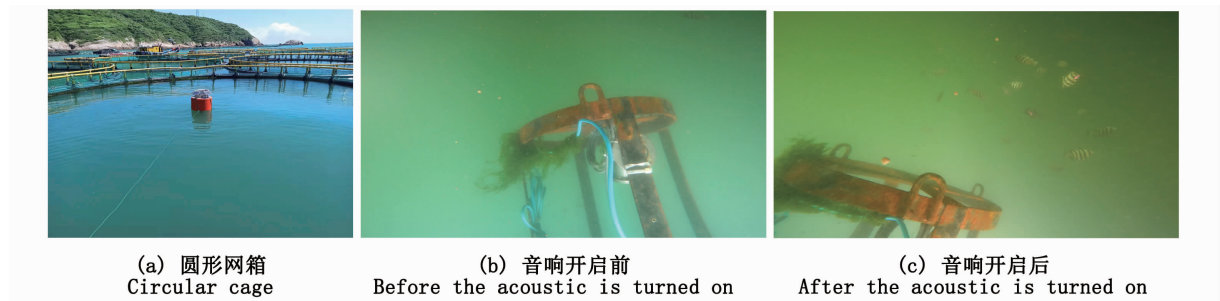


图 13 条石鲷在网箱中的聚集效果  
Fig. 13 Aggregation effect of *O. fasciatus* in net cage



图 14 驯化装置布放于东极岛海洋牧场  
Fig. 14 Put the device into the Dongji Island Ocean Ranch

### 3 讨论

鱼类音响驯化装置是现代海洋牧场重要装备之一。本文基于 EVA 材料设计开发了集远程控制、音响驯化和鱼类行为监控于一体的集成式浮式鱼类驯化装置。设计的驯化装置初稳心高度满足规范要求,饵料供给系统能按需均匀投喂饵料;在实际驯化时电压波动范围较小,料箱下料实验表明,电压对下料量影响较小,可以不考虑电压对下料量的影响;对各子系统进行多工况电耗测量,太阳能电池组可满足在野外长期无人值守的情况下能源供需要求;智能时间控制器可以根据设定的驯化方案控制各子系统的启闭,实现定时定量投饵、播放音频、监控鱼类行为、远程操控等驯化功能;现场应用对比实验显示,在相

同音响驯化条件下,所开发的集成式驯化装置能有效缩短鱼类驯化时长,并有效提高鱼类驯化聚集率和聚集持续时间。

日本在浮鱼礁的研发上走在世界前沿,其中AK浮鱼礁不仅能够聚集鱼类、自主供能,而且还搭载了检测传感器、摄像头等设备,能够实现对海洋牧场的科学化管理,主要应用在水深较大的海域,不适用于我国近海水深为10~20m的海域,且成本较高。本文设计的鱼类音响驯化装置可以应用于养殖池、网箱和近海海洋牧场3种环境。结合音响驯化聚鱼和浮鱼礁聚鱼的特点,沈卫星<sup>[28]</sup>以304不锈钢中空浮筒作为承载浮体设计的鱼类音响驯化装置,并对黑鲷进行音响驯化实验,结果表明驯化之后的黑鲷聚集率为95%,同时该装置在浪流下存在稳定性较差、抗沉性和防腐性不足等问题,EVA材质鱼类音响驯化装置弥补了其结构设计上的不足问题,且鱼类驯化所需时间短、聚集率高。

海洋牧场增殖放流一般包括养殖池、网箱和海洋牧场现场3个阶段,EVA材料驯化装置成本较低,体积、质量和载饵量合理,供能系统可靠,具备水下视频等效果监控系统,并能够接入云平台,为增殖放流效果的提升提供了良好的装备支撑。条石鲷是近海中下层性鱼类,在网箱和海洋牧场中水质能见度低,驯化装置上搭载的水下摄像头不能捕捉聚集率统计范围内的完整画面,暂时无法统计聚集率,因此需进一步优化装置结构能够搭载深水摄像头来监控网箱和放流之后鱼类聚集情况。

#### 参考文献:

- [1] 朱骅. 从碳汇渔业到蓝色粮仓的发展机制[J]. 上海海洋大学学报, 2019, 28(6): 968-975.
- ZHU H. Mechanism of advancement from carbon sink fisheries to blue granary [J]. Journal of Shanghai Ocean University, 2019, 28(6): 968-975.
- [2] WU Z X, ZHANG X M, LOZANO-MONTES H M, et al. Trophic flows, kelp culture and fisheries in the marine ecosystem of an artificial reef zone in the Yellow Sea [J]. Estuarine, Coastal and Shelf Science, 2016, 182: 86-97.
- [3] QIU T L, ZHANG L B, ZHANG T, et al. Effects of mud substrate and water current on the behavioral characteristics and growth of the sea cucumber *Apostichopus japonicus* in the Yuehu lagoon of northern China [J]. Aquaculture International, 2014, 22(2): 423-433.
- [4] ZHANG L B, ZHANG T, XU Q Z, et al. An artificial oyster-

shell reef for the culture and stock enhancement of sea cucumber, *Apostichopus japonicus*, in shallow seawater [J]. Aquaculture Research, 2015, 46(9): 2260-2269.

- [5] RU X S, ZHANG L B, LIU S L, et al. Reproduction affects locomotor behaviour and muscle physiology in the sea cucumber, *Apostichopus japonicus* [J]. Animal Behaviour, 2017, 133: 223-228.
- [6] RU X S, ZHANG L B, LIU S L, et al. Energy budget adjustment of sea cucumber *Apostichopus japonicus* during breeding period [J]. Aquaculture Research, 2018, 49(4): 1657-1663.
- [7] 陈德慧, 刘洪生, 胡庆松, 等. 网箱中黑鲷音响驯化的诱集效果探究[J]. 上海海洋大学学报, 2012, 21(4): 554-560.
- CHEN D H, LIU H S, HU Q S, et al. Attractive effect of acoustic taming on *Sparus macrocephalus* in a cage [J]. Journal of Shanghai Ocean University, 2012, 21(4): 554-560.
- [8] 闫铮, 王小瑞. 海洋牧场生产中相关驯化技术的应用 [J]. 环球市场信息导报, 2017(47): 133-134.
- YAN Z, WANG X R. Application of related domestication techniques in marine ranch production [J]. Global Market Information Guide, 2017(47): 133-134.
- [9] 胡庆松, 朱皓, 李俊. 虾蟹养殖池塘机械化研究现状及发展趋势 [J]. 上海海洋大学学报, 2022, 31(5): 1216-1223.
- HU Q S, ZHU H, LI J. Research progress and development trend of mechanization of shrimp and crab breeding pond [J]. Journal of Shanghai Ocean University, 2022, 31(5): 1216-1223.
- [10] 王云龙, 李圣法, 姜亚洲, 等. 象山港海洋牧场建设与生物资源的增殖养护技术 [J]. 水产学报, 2019, 43(9): 1972-1980.
- WANG Y L, LI S F, JIANG Y Z, et al. Marine ranching and fishery stock enhancement in the Xiangshan Bay [J]. Journal of Fisheries of China, 2019, 43(9): 1972-1980.
- [11] MILLA S, PASQUET A, EL MOHAJER L, et al. How domestication alters fish phenotypes [J]. Reviews in Aquaculture, 2021, 13(1): 388-405.
- [12] POPPER A N, FAY R R. Rethinking sound detection by fishes [J]. Hearing Research, 2011, 273(1/2): 25-36.
- [13] 刘志雄, 张迪岩, 杨文俊, 等. 光驱诱鱼技术和声驱诱鱼技术研究现状与应用前景 [J]. 长江科学院院报, 2019, 36(5): 42-48, 61.
- LIU Z X, ZHANG D Y, YANG W J, et al. Technique of fish inducing and expelling by light and sound: research status and application prospect [J]. Journal of Yangtze River Scientific Research Institute, 2019, 36(5): 42-48, 61.
- [14] 王羿宁, 于江南, 庄鑫, 等. 鲫听觉特性研究 [J]. 大连海洋大学学报, 2018, 33(6): 775-781.
- WANG Y N, YU J N, ZHUANG X, et al. Auditory sensitivity in crucian carp *Carassius auratus* Linnaeus [J].

- Journal of Dalian Ocean University, 2018, 33(6): 775-781.
- [15] 余娜,曹小欢,胡佳宝,等. 鱼类学习记忆能力及其在鱼类驯化养殖中应用的研究进展[J]. 海洋科学, 2017, 41(12): 155-162.  
YU N, CAO X H, HU J B, et al. Progress in the ability of learning and domesticated breeding of fish [J]. Marine Sciences, 2017, 41(12): 155-162.
- [16] 李娇,公丕海,常青,等. 岩礁鱼类行为生态学研究进展[J]. 渔业科学进展, 2020, 41(6): 192-199.  
LI J, GONG P H, CHANG Q, et al. Research progress on behavioral ecology of reef fish [J]. Progress in Fishery Sciences, 2020, 41(6): 192-199.
- [17] 毕庶万. 日本真鲷的音响驯化[J]. 海洋科学, 1982, 6(1): 58-59.  
BI S W. Acoustic domestication of Japanese Chrysophrys[J]. Marine Sciences, 1982, 6(1): 58-59.
- [18] 上城義信,寿久文. 音響馴致によるマガイの滞留効果[R]. 大分: 大分県水産試験場, 1990: 29-39.
- [19] TLUSTY M F, ANDREW J, BALDWIN K, et al. Acoustic conditioning for recall/recapture of escaped Atlantic salmon and rainbow trout[J]. Aquaculture, 2008, 274(1): 57-64.
- [20] 杨红生. 我国海洋牧场建设回顾与展望[J]. 水产学报, 2016, 40(7): 1133-1140.  
YANG H S. Construction of marine ranching in China: reviews and prospects [J]. Journal of Fisheries of China, 2016, 40(7): 1133-1140.
- [21] 杨红生,章守宇,张秀梅,等. 中国现代化海洋牧场建设的战略思考[J]. 水产学报, 2019, 43(4): 1255-1262.  
YANG H S, ZHANG S Y, ZHANG X M, et al. Strategic thinking on the construction of modern marine ranching in China[J]. Journal of Fisheries of China, 2019, 43(4): 1255-1262.
- [22] 章守宇,周曦杰,王凯,等. 蓝色增长背景下的海洋生物生态城市化设想与海洋牧场建设关键技术研究综述[J]. 水产学报, 2019, 43(1): 81-96.  
ZHANG S Y, ZHOU X J, WANG K, et al. Review of marine livestock ecological urbanization hypothesis and marine ranching construction key-technology against blue growth background[J]. Journal of Fisheries of China, 2019, 43(1): 81-96.
- [23] 梁君,陈德慧,王伟定,等. 正弦波交替音对黑鲷音响驯化的实验研究[J]. 海洋学研究, 2014, 32(2): 59-66.  
LIANG J, CHEN D H, WANG W D, et al. Acoustic taming on *Sparus macrocephalus* by sine wave alternate sounds[J]. Journal of Marine Sciences, 2014, 32(2): 59-66.
- [24] 张磊,胡庆松,章守宇. 海洋牧场鱼类驯化装置设计与试验[J]. 上海海洋大学学报, 2013, 22(3): 398-403.  
ZHANG L, HU Q S, ZHANG S Y. Design and experiment of fish domestication equipment for ocean ranching[J]. Journal of Shanghai Ocean University, 2013, 22(3): 398-403.
- [25] 胡庆松,包宁,陈雷雷,等. 海洋仪器试验场 EVA 测试浮标体强度研究[J]. 中国海洋大学学报(自然科学版), 2020, 50(5): 138-145.  
HU Q S, BAO N, CHEN L L, et al. Research on the strength of EVA-based buoy body for marine instrument testing field [J]. Periodical of Ocean University of China, 2020, 50(5): 138-145.
- [26] 陈文创. 铰接浮体式浮能消波装置水动力特性的研究[D]. 北京: 清华大学, 2017.  
CHEN W C. Study on hydrodynamic characteristics of hinged floaters-type wave energy dissipators[D]. Beijing: Tsinghua University, 2017.
- [27] 赵翔. 小倾角浮标总体设计及稳性分析[D]. 杭州: 浙江大学, 2018.  
ZHAO X. Design and stability analysis of buoy with small incline angles[D]. Hangzhou: Zhejiang University, 2018.
- [28] 沈卫星. 智能化浮式聚鱼装备研发与试验[D]. 上海: 上海海洋大学, 2016.  
SHEN W X. Research and experiment of intelligent floating fish accumulating equipment[D]. Shanghai: Shanghai Ocean University, 2016.
- [29] 张国胜,田涛,许传才,等. 利用音响驯化提高黑鲷对饵料的利用率[J]. 大连水产学院学报, 2004, 19(3): 204-207.  
ZHANG G S, TIAN T, XU C C, et al. Increase in feed conversion efficiency in *Sparus macrocephalus* by acoustic behaviors control[J]. Journal of Dalian Fisheries University, 2004, 19(3): 204-207.
- [30] 杨家朋,张拥军,唐荣,等. 太阳能投饵机光伏供电系统的设计[J]. 渔业现代化, 2014, 41(2): 28-31.  
YANG J P, ZHANG Y J, TANG R, et al. Design of solar energy photovoltaic power supply system of the feeding machine[J]. Fishery Modernization, 2014, 41(2): 28-31.
- [31] 王浩. 深海浮标的总体设计与计算分析[D]. 哈尔滨: 哈尔滨工程大学, 2012.  
WANG H. The general design and calculation of deep-water buoy[D]. Harbin: Harbin Engineering University, 2012.
- [32] 邢彬彬,殷雷明,张国胜,等. 鱼类的听觉特性与应用研究进展[J]. 海洋渔业, 2018, 40(4): 495-503.  
XING B B, YIN L M, ZHANG G S, et al. Progress on the auditory characteristics of fish and their application [J]. Marine Fisheries, 2018, 40(4): 495-503.

## Design and experiment of fish acoustic domestication device based on EVA

HU Qingsong<sup>1</sup>, ZU Xilong<sup>1</sup>, WANG Yi<sup>1</sup>, CHEN Leilei<sup>1</sup>, ZHANG Shouyu<sup>2</sup>, WANG Zhenhua<sup>2</sup>, ZHOU Yongdong<sup>3</sup>, LI Jun<sup>1</sup>

(1. College of Engineering Science and Technology, Shanghai Ocean University, Shanghai 201306, China; 2. College of Marine Ecology and Environment, Shanghai Ocean University, Shanghai 201306, China; 3. Zhejiang Marine Fisheries Research Institute, Zhoushan 316100, Zhejiang, China)

**Abstract:** Aiming at the domestication demand in the process of proliferation and release of marine ranching, in order to improve the effectiveness, reliability and operation convenience, a fish acoustic domestication device based on EVA material was designed, and the application experiment of the device was carried out. Taking EVA solid material as the floating body, the overall structure of fish domestication device which integrates remote control, acoustic domestication and fish behavior monitoring was designed. The natural feeding angle at the bottom of the hopper was determined according to the characteristics of domesticated bait, and the screw feeding control device is adopted to realize the uniform feeding of bait as required, with the feeding amount of 113 g per minute. The overall average daily power consumption of each subsystem is 27.47 Wh, and a solar energy supply system is designed to meet the needs of regular work of 13 consecutive rainy days. According to the calculation, the metacentric height of the device is 0.37 m, which meets the requirements of the code, and the natural period of rolling is 2.3 s, which avoids the main wave energy frequency, indicating that the device has good wave-following motion characteristics. The acoustic domestication experiment of *Oplegnathus fasciatus* was carried out. The experiment showed that after 25 times of domestication, taking the aggregation rate of 40% fish in the range of 1 meter in diameter at the domestication point as the standard, the aggregation duration of the control pool was 28 seconds, the aggregation duration of the simple domestication experimental pool was 115 seconds, and the aggregation duration of the integrated domestication experimental pool was 473 seconds. From the perspective of the change of fish aggregation rate, the simple domestication experimental pool tended to be stable at about 49% and finally reached 58% after 12 times of domestication while the integrated domestication experimental pool tended to be stable at about 95% and finally reached 99% after 8 times of domestication. The developed device has been applied in net cages and open sea areas, and good results show its effectiveness and reliability, which provides solid foundation to improve the fries releasing effect.

**Key words:** marine ranching; EVA material; acoustic domestication device; aggregation duration; aggregation rate