

文章编号: 1674 - 5566(2015)01 - 0146 - 06

叶片式海流能发电装置的叶片流场仿真

陈 颖¹, 张丽珍^{1,2}, 王世明^{1,2}

(1. 上海海洋大学 工程学院, 上海 201306; 2. 上海海洋大学 海洋工程研究所, 上海 201306)

摘 要: 为了解叶片形状对叶片式海流能发电装置流场分布的影响, 以上海海洋大学研制的叶片式海流能发电装置为原型, 采用 FLUENT 软件对 7 种不同形状的叶片进行了流场数值模拟, 获得了不同形状叶片的速度云图及压力云图。通过比较分析不同形状叶片的外流场速度分布和压力分布情况可知, 不同叶片形状对叶片式海流能发电装置外流场变化发展以及稳定运行具有一定作用。该流场分析结果充分证实了叶片形状的合理设计对实现海流能发电装置的受力情况和改善流场分布具有重要作用, 并为后期装置的优化提供了可靠的理论参考依据。

研究亮点: 目前海流能发电装置叶片的研究主要利用翼型叶片在海流冲击叶片时升阻力产生的动能, 再经过转化机构间接转化成电能。叶片式海流能发电装置是一种新型的阻力型海流能装置, 可以使叶片面积尽可能大地吸收来自海流的能量, 本文比较了设计的几种不同形状叶片的流场及受力情况, 为新型海流能发电装置进一步提高海流能吸收效率提供理论依据。

关键词: 海流能发电装置; 数值模拟; FLUENT; 叶片形状; 流场

中图分类号: TM 612; P 743

文献标志码: A

海流能在世界上分布广泛, 不但蕴藏着巨大的能量且具有清洁、可持续发展的优点。充分开发其潜能已成为各国积极研究的项目。海流机作为海流能的捕获装置之一, 其性能研究已成为海流能有效开发利用的关键。而影响海流能发电装置性能的关键参数之一就是叶片的形状。现已有诸多关于海流能发电装置的叶片力学性能的研究^[1-4], 主要针对“风车”式、“空心”式、“导流罩”式、“直叶片”式、“螺旋”式、“savonius”式、“柔性叶片”式进行研究。

本文基于上海海洋大学研制的叶片式海流能发电装置^[5]研究工作的基础上, 采用 FLUENT 流体仿真软件, 对 3 类不同形状的叶片进行数值分析。比较了不同形状的叶片受力情况。通过分析不同形状叶片的速度矢量场、压力场, 总结了不同叶片形状下, 叶片式海流能发电装置的外流场分布规律特征, 为模型实验和参数优化奠定基础。

1 叶片式海流能发电装置结构

1.1 发电装置结构

叶片式海流能发电装置包括浮体、防水罩、皮带、发电机、夹头、主轴、叶片、导向机构、皮带轮、压块, 在导向机构的作用下, 叶片在工作过程中始终保持垂直于水面(图 1)。

假设海流方向如图 1 箭头所示, 当叶片进入水中时, 叶片受到水流的冲击, 由于叶片始终是垂直的, 因此叶片受到水平方向作用力, 叶片受到的力通过主轴作用到导向机构上, 给导向机构提供了切向力, 使导向机构做旋转运动, 这样就实现了海水单向流动向旋转运动的转化, 导向机构的转动再通过增速机构传递到发电机进行发电。因此, 叶片接受海流冲击的面积始终是最大的, 并且在出水时阻力最小, 海流能的利用效率大大提高。

收稿日期: 2014-09-25 修回日期: 2014-11-15

基金项目: 国家海洋局海洋能专项(SHME2013JS01); 上海市科技创新行动计划(14111103900); 联盟计划(LM201402)

作者简介: 陈 颖(1990—), 女, 硕士研究生, 研究方向为海洋能数值模拟。E-mail: cy_juli@163.com

通信作者: 张丽珍, E-mail: lzzhang@shou.edu.cn

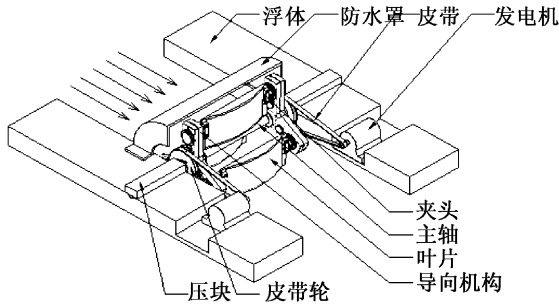


图 1 叶片式海流能发电装置结构图
Fig. 1 Structure of the new vane current generation device

1.2 叶片结构形状

为了研究叶片形状对发电装置的影响,在相对于迎流方向(从左至右)设计了 3 类叶片,即平板型(n1)、外凸型(n2、n3、n4)、内凹型(n5、n6、n7)。叶片的高度 L 为 70 mm,厚度为 2 mm。外凸型与内凹型的叶片的弧度逐渐增加。

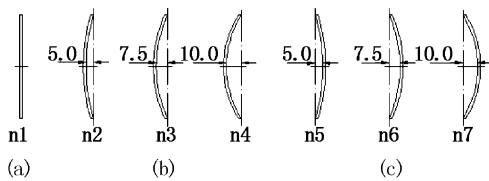


图 2 叶片形状说明图
Fig. 2 Demonstration of blade shapes

2 计算模型

2.1 计算域及边界条件设置

采用二维简化模型进行叶片仿真计算。并根据仿真环境以及文献[6-7]经验设置计算域为长方形。wall1、wall2 代表叶片的前部壁面; wall3、wall4 代表叶片的背部壁面; wall5、wall6 分别代表叶片的上部壁面和下部壁面。叶片高度为 L,选取叶片的前壁与背壁分别距离上游边界和下游边界为 4L。叶片上壁与下壁分别距离顶部边界与底部边界约 5L。整个计算域关于原点对称。流场参数设置进口边界为速度入口,来流方向为 X 轴方向,并设置为来流速度为 2 m/s;出口边界为压力出口,设置为 1 个大气压值。计算域上下边界外侧的水环境,设置为对称边界(图 3)。

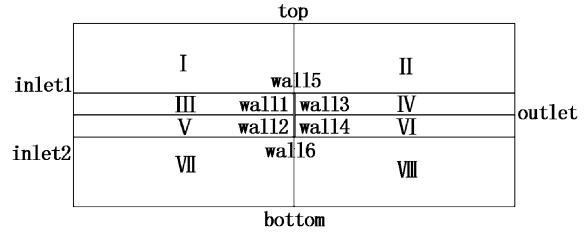


图 3 计算域设计及边界条件设置
Fig. 3 Design of computation field and set of boundary conditions

2.2 网格生成

本模型利用 GAMBIT 软件对计算域进行分块式网格划分^[8]。对于 III、IV、V、VI 区域,平板型叶片采用结构化网格(图 4a)。外凹型和内凸型叶片由于形状较为不规则,采用非结构化网格(图 4b)。其他区域的网格仍采用结构化网格。

2.3 求解设置

本文求解属于定常问题。利用 FLUENT 软件进行模拟仿真时,选用基于压力的分离式求解器^[9-10],数值方法直接求解 2D 不可压粘性流体的(Standard $k-\epsilon$)方程。

在雷诺应力中,涡粘性模型可以表示为:

$$\tau_{ij} = \mu_t \left(\frac{\partial \bar{u}_i}{\partial x_j} + \frac{\partial \bar{u}_j}{\partial x_i} \right) - \frac{2}{3} \rho k \delta_{ij} \quad (1)$$

式中: ρ 为流体密度; k 为湍动能; μ_t 为涡粘性系数; δ_{ij} 为克罗内克算子,平均速度的应变率张量用 S_{ij} 来表示。涡粘性系数指的是湍动能 k 与湍流耗散率 ϵ 之比,即

$$\mu_t = C_\mu \rho k^2 / \epsilon \quad (2)$$

湍动能 k 的输运方程为:

$$\rho \frac{\partial k}{\partial t} + \frac{\partial}{\partial x_j} (\rho u_j k) = \frac{\partial}{\partial x_j} \left[\left(\mu + \frac{\mu_t}{\sigma_k} \right) \frac{\partial k}{\partial x_j} \right] - \rho \overline{u'_i u'_j} \frac{\partial u_j}{\partial x_i} - \rho \epsilon \quad (3)$$

湍流流动的能量耗散率 ϵ 的输运方程为:

$$\rho \frac{\partial \epsilon}{\partial t} + \frac{\partial}{\partial x_j} (\rho u_j \epsilon) = \frac{\partial}{\partial x_j} \left[\left(\mu + \frac{\mu_t}{\sigma_\epsilon} \right) \frac{\partial \epsilon}{\partial x_j} \right] + \frac{\epsilon}{k} \left(-C_{\epsilon 1} \rho \overline{u'_i u'_j} \frac{\partial u_j}{\partial x_i} - C_{\epsilon 2} \rho \epsilon \right) \quad (4)$$

上述公式中的经验常数分别为: $C_\mu = 0.09$; $C_{\epsilon 1} = 1.44$; $C_{\epsilon 2} = 1.92$; $\sigma_k = 1.0$; $\sigma_\epsilon = 1.3$ 。

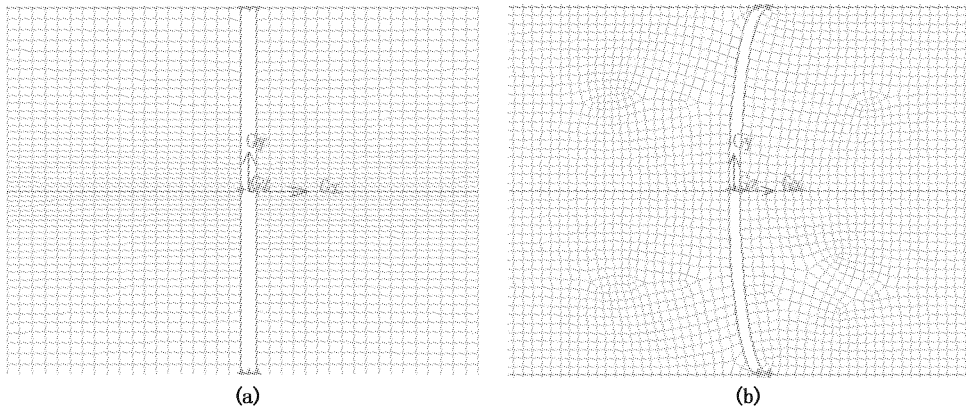


图 4 模型计算域与网格划分图

Fig. 4 Computation field and mesh generation

压力速度耦合使用计算量较小易于收敛的 SIMPLE 算法。为了提高计算精度，减小计算结果的偏差，动量方程、湍动能 k 方程和耗散率方程均采用 2 阶迎风格式。

3 计算结果及分析

3.1 不同形状叶片的外流场速度

3.1.1 不同形状叶片外流场速度分布规律

由图 5 可知,不同叶片形状背壁流域都出现

低速尾流区,该尾流向后方逐渐恢复速度。水流流经叶片两侧,叶片两侧前端开始出现流动分离。随着水流绕流叶片上下壁两侧流速急剧增大,靠近叶片上下壁两侧的水流速度达到最大。

3.1.2 不同形状叶片速度比较分析

相对于第一、二类叶片,第三类叶片的低速区域影响范围较小,速度恢复较快。绕流之后,叶片的背壁后方区域,第一类平板型叶片的速度矢量变化最小,相对最稳定(图 5)。

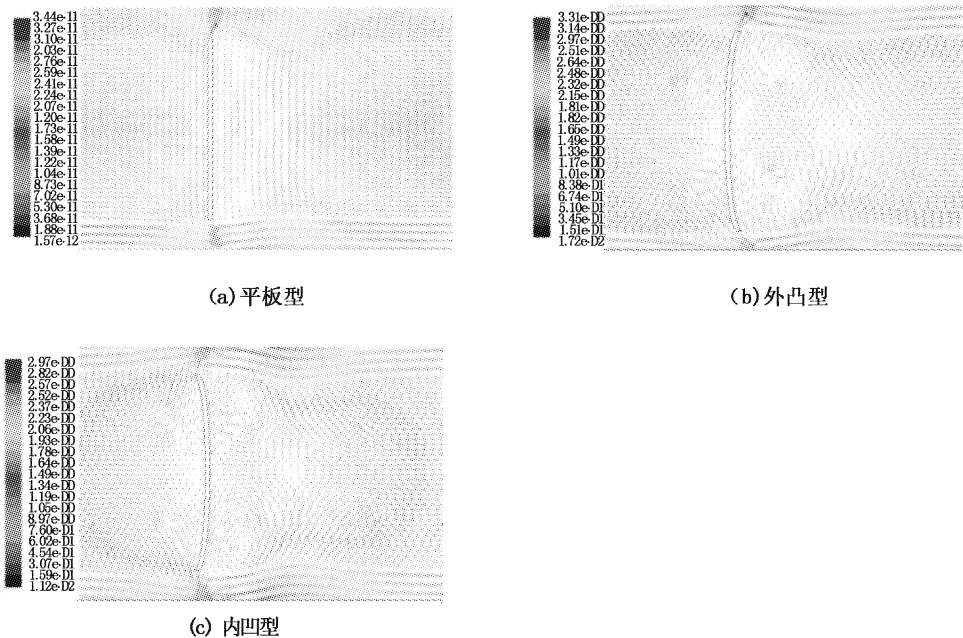


图 5 不同形状叶片外流场速度分布

Fig. 5 Velocity vector of different blades' exterior flow field

3.1.3 不同形状叶片速度最大值比较分析

由图 6 可知平板型叶片的速度最大值最大。

3.2 外流场压力

3.2.1 外流场压力分布规律

由图 7 可知,叶片前壁受正压,背壁受负压;叶片前壁的压力大于背壁,压力系数分布较稳定均匀。叶片的壁面相对于周围流场承受较大压力。外流场压力最初为正压在接近叶片前壁处正压突然达到最大值,之后随着流动分离正压在叶片后壁后方减小,而叶片后壁处产生负压。

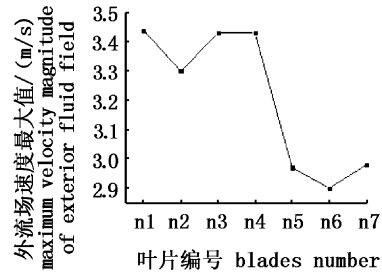
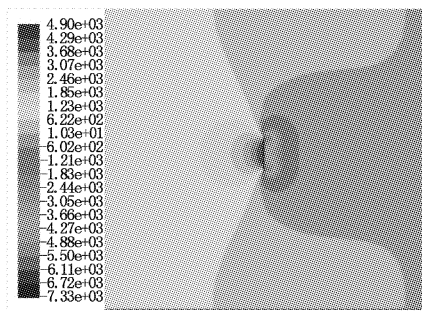
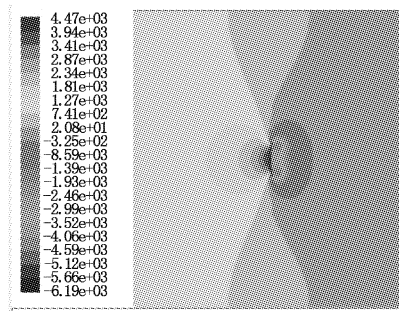


图 6 不同形状叶片外流场速度最大值图
Fig.6 Maximum velocity magnitude of different blades' exterior flow field



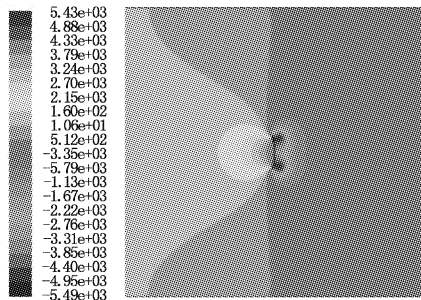
Contours of Static Pressure(pascal)

(a) 平板型



Contours of Static Pressure(pascal)

(b) 外凸型



Contours of Static Pressure(pascal)

(c) 内凹型

图 7 不同形状叶片外流场压力分布

Fig.7 Contours of static pressure of different blades' exterior flow field

3.2.2 不同形状叶片压力比较分析

相比第一、二类叶片而言,第三类内凹型叶片的背壁负压区域较大。

3.2.3 不同形状叶片压力最大值比较分析

由图 8 可知,相对于第一、二类叶片,第三类内凹型叶片外流场正压最大值最大,第二类外凸型叶片外流场正压最大值最小。第一类平板型叶片外流场负压最大值最大,第三类内凹型叶片负压最大值最小。

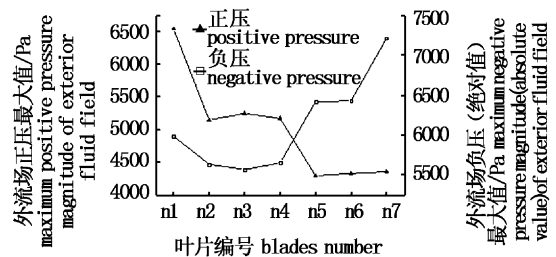


图 8 不同形状叶片外流场压力最大值图
Fig.8 Maximum value of static pressure of different blades' exterior flow field

3.3 壁面受力比较

第二类外凸型叶片壁面所受总力最小,平板的叶片壁面所受总力最大;外凸型叶片随着弯曲弧度的增加壁面所受总力呈减小趋势(图9)。

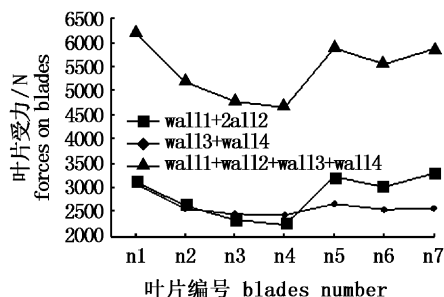


图9 不同形状叶片壁面受力图

Fig. 9 Maximum force on different types of blades

3.4 尾流分析

叶片背部壁面距离叶片一段距离处的速度矢量变化十分强烈。叶片背壁后方区域出现尾迹流,水流在此处形成两个对称的很强的“涡”。这是造成叶片背部速度波动剧烈的主要原因,叶片的背壁后方具有很强的湍流特性,并伴随着能量的耗散,因此大大增加叶片的阻力。叶片尾涡随着离开叶片背部距离的增大而最终消失。

参考文献:

- [1] 杨承志,柳慧春,周云龙. 水平轴风力机的叶片设计与基于CFD的流场分析[J]. 东北电力大学学报,2010,30(1):21-26.
YANG C Z, LIU H C, ZHOU Y L. Blade design of Horizontal axis wind turbine and flow field analysis based on CFD[J]. Journal of Northeast China Institute of Electric Power Engineering, 2010,30(1):21-26.
- [2] BATTEN W M J, BAHAJ A S, MOLLAND A F, et al. Hydrodynamics of marine current turbines [J]. Renewable Energy, 2006,31(2):249-256.
- [3] 王树杰,鹿兰帅,李冬,等. 潮流发电帆翼式柔性叶片水轮机实验研究[J]. 海洋工程,2009,27(1):83-89.
WANG S J, LU L S, LI D, et al. Experimental Study on sail-wing flexible-blade turbine generation device [J]. The Ocean Engineering, 2009,27(1):83-89.
- [4] 孙晓晶,黄典贵,吴国庆. 一种提高 Darrieus 型海流能转换装置性能方法的研究[J]. 工程热物理学报,2011(12):60-63.
SUN X J, HUANG D G, WU G Q. A study on improving the performance of the Darrieus current energy conversion device [J]. Journal of Engineering Thermophysics, 2011(12):60-63.
- [5] 张丽珍,曹小龙,安丰贞,等. 叶片式海流能发电装置:中国,201210126289.2[P]. 2012-08-15.
ZHANG L Z, CAO X L, AN F Z, et al. Vane current energy generation device: China,201210126289.2[P]. 2012-08-15.
- [6] 江帆,黄鹏. Fluent 高级应用与实例分析[M]. 北京:清华大学出版社,2008.
JIANG F, HUANG P. Fluent advanced applications and case analysis [M]. Beijing: Tsinghua University Press, 2008.
- [7] 周俊波,刘洋. FLUENT 6.3 流场分析[M]. 北京:机械工业出版社,2011.
ZHOU J B, LIU Y. FLUENT 6.3 Flow Analysis [M]. Beijing: China Machine Press, 2011.
- [8] 朱自强. 计算流体力学中的网格生成方法及其应用[J]. 航空学报,1998,19(2):152-158.
ZHU Z Q, et al. Mesh generation method and its application of Computational Fluid Dynamics [J]. Acta Aeronautica et Astronautica Sinica, 1998,19(2):152-158.
- [9] 王福军. 计算流体力学分析[M]. 北京:清华大学出版社,2005.
WANG F J. Computational fluid dynamics analysis [M]. Beijing: Tsinghua University Press, 2005.
- [10] 韩占忠. FLUENT 流体工程仿真计算实例与应用[M]. 北京:北京理工大学出版社,2004.
HAN Z Z. FLUENT fluid engineering simulation examples and application [M]. Beijing: Beijing Institute of Technology Press, 2004.
- [11] ZHANG L Z, CAO X L, LI J T, et al. Design of new small hydroelectric device [J]. Advanced Materials Research, 2012,472/475:883-886.

Blades' flow field simulation of a vane current generation device

CHEN Ying¹, ZHANG Lizhen^{1,2}, WANG Shiming^{1,2}

(1. *College of Engineering Science and Technology, Shanghai Ocean University, Shanghai 201306, China*; 2. *Ocean Engineering Institute, Shanghai Ocean University, Shanghai 201306, China*)

Abstract: To understand blades' impact on the flow field distribution of the new vane current generation device based on the device model of Shanghai Ocean University, FLUENT software was used to numerically simulate the flow field. Moreover, the velocity and pressure contours of different blade shapes were obtained. Through the comparison of different blade shapes' velocity and pressure distribution, we found different blade shapes can play a certain role in changing and developing the exterior flow field and operating the vane current generation device smoothly. The flow field analysis results fully confirmed that the reasonable design of the blade shapes can play an important role in force tolerance of the generation device and improving the flow distribution, and also provided reliable theoretical reference for the optimization of the device.

Key words: current generation device; numerical simulation; FLUENT; blade shape; flow field