

文章编号: 1004-7271(2002)02-0149-05

自吸泵内气液两相流分析及数学模式

雷 桥, 包海蓉

(上海水产大学食品学院, 上海 200090)

摘 要 : 本文以自吸式离心泵中的气液两相流为研究对象, 利用湍流、射流理论中的 Tolleimn 平面平行射流边界层方程及气液两相流理论, 在一定的假设条件下, 得出变密度和无因次纵向速度方程, 并拟合出了叶轮出口的排气量和自吸时间的计算公式。

关键词 : 自吸泵; 气液两相流; 无因次速度方程

中图分类号: TH311 文献标识码: A

An analysis and mathematical model on two-phase flow of gas-liquid in self-priming pump

LEI Qiao, BAO Hai-rong

(Food College, Shanghai Fisheries University, Shanghai 200090, China)

Abstract : The two-phase flow of gas-liquid in the self-priming centrifugal pump was regarded as study objective in the article. By using the boundary layer equation of Tolleimn plane-parallel jet in the theory about turbulent jet and the two-phase flow theory of gas-liquid, the intensity and dimensionless longitudinal velocity of mixing flow were explained. The formulae of self-priming time and air pumping rate were put forward under several supposed conditions.

Key words : self-priming centrifugal pump; two-phase flow of gas-liquid; dimensionless velocity equation

自吸泵属于特殊离心泵, 是本世纪发展起来的新机种。与一般离心泵比较, 它具有不需要安装底阀, 启动前不需灌水, 能自行排出进水管中的空气, 把水吸上来的特点, 特别是正常运行时, 吸入少量气体也不会中断抽水。在我国多用于农业排灌、喷灌、消防和输送低粘度轻质油料。近 20 年来自吸泵发展很快, 在小型泵领域中, 它正向着高速小型、高扬程、自动控制的方向发展。

1 自吸原理

在装有水的离心泵中(图 1-I), 叶轮旋转, 将水压入蜗壳和排出管中, 使泵内形成一旋转的水环 c, 并受吸入和排出侧的压力差作用, 其厚度与该压力差有关。叶轮内部充满吸入的空气 a, 在叶轮流道的终端处, 水环与空气间形成气液混合物 b。在叶轮周边靠近蜗壳隔舌处安装的导壁 SK(图 1-II), 其前部起喷嘴的作用, 后部起扩压器的作用。通过叶轮的牵引作用在其外周处所驱动的水, 经过“喷嘴”S 压入, 掠过叶片空间 M, 与该处的水-空气混合物发生混杂。由于在叶片空间获得加速度, 混合物立即被

压入由导壁和隔舌所形成的扩压器形状的流道,其间流速降低,在吐出口处,混合物进一步减速,导致空气与水分离,此时,分布在水流内部的气泡汇聚,向上移动露出水面,形成大量泡沫,并不断破裂,气体逸出。脱气后的水比泡沫重,沿着流道从回水孔流回叶轮,并被吸入蜗室,重新与气体混合,参与带走气体的作用,这样连续不断地吸气和排气,吸水管中的空气逐渐被排走,从而达到自吸。

当接近自吸上水时,吸入管道的水位已上升到最高位置,水超过此位置后,便开始流进叶轮吸入口,迅速被叶轮甩走,吐出口附近的水位增高了,即静压增加。因而,与此静压保持平衡的叶轮外缘的泡沫带及内缘的等压面就不断地向轴心方向压缩,直至正常上水,泡沫带及等压面消失。

由此可见,自吸泵实现自吸须完成以下三个过程:①.将叶轮内的空气不断排出叶轮;②.有效地将气水分离;③.使脱气后的水不断返回叶轮重新参与工作^[1-3]。

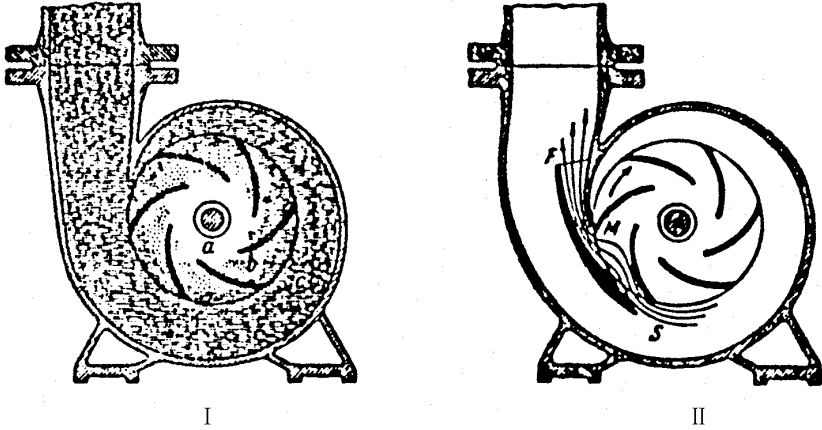


图 1 自吸原理示意图

Fig.1 The sketch map of self-priming principle

I. 泵内气液混合状态, II. 带冲刷装置的自吸泵

2 叶轮出口气液两相流分析

本节内容主要参考文献 [4-6]。

液体湍流、射流与气体相对运动段:由于离心力作用,从叶轮甩出的液体是密实的,除真空作用外,由于流体边界与气体间的粘滞作用,射流和湍流将气体从吸入室带入叶轮。液气两者作相对运动,且均为连续介质,液体受叶轮及各种扰动的影响,在叶轮边缘处形成紊流,产生脉动和表面波。

液滴运动段:旋转的液体射流,增加了液气接触面,由于液体质点的紊动扩散作用,射流表面波的振幅不断增大,当振幅大于射流半径时,被剪切分散形成液滴。高速运动的液滴分散在气体中,与气体分子冲击和碰撞,将能量传给气体,这样,气体被加速和压缩,该流动段内,液体变成不连续介质,气体仍为连续介质。

泡沫流运动段:气体被液滴粉碎为微小气泡,液滴重新聚合为液体,气泡则分散在液体中,成为泡沫流。通过导叶的扩压,混合液的压力升高,气体被进一步压缩。此时,液体为连续介质,气体变为分散介质,由于液体的热容量比气体大,因此,气体的压缩为一等温过程。

液流段:从导叶流出的气液两相流减压、减速,分布于水流内部的气泡有机会汇聚,向上移动,露出水面,形成大量泡沫。泡沫的不断破裂使气体逸出,脱气后的水沿着泵壳经导叶流回叶轮外缘,重新参与气体混合,又称为循环用水。

3 叶轮出口气液两相流动方程的建立及流场

为了作进一步的探讨,可作以下假设:自吸过程中,在叶轮出口轴面方向,蜗壳内的水假设为静止液体,在叶轮出口的导叶作用下,水为自由射流,气体射流边界层不受蜗壳截面的影响,假设气体向液体的湍流射流是不可压缩的,射流过程中没有热量扩散。

从整个自吸过程看,蜗室内的气液两相流动模型可当作不随时间而变的流场。假定在两相流动的流场内,气相和液相的流速基本相等,两相介质已达到热力平衡,因此流场内的气液两相流可视为均流流动的流场,在整个流场中,密度为一变量。

在气液两相流中,均流流场的流动密度与真实密度相等。而在整个流场中,密度为一连续函数,即从气相密度变为液相密度。只要给定密度的分布规律,就可以求解两相流动的流场(即叶轮轴面内的速度场),从而进一步建立自吸泵排气量与自吸时间的计算模型。

3.1 建立变密度的气液两相流的流动方程

以下叙述主要参考文献 [3、7、8]

根据托内姆(Tollmimn)平面平行射流理论,如图 2、图 3。

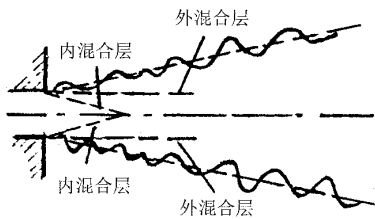


图 2 射流混合层

Fig.2 Mixing layer of turbulent jet

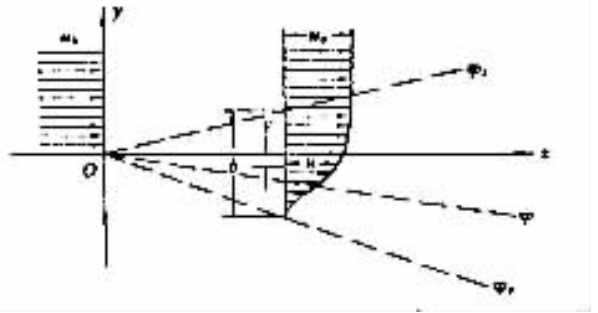


图 3 射流边界层

Fig.3 Boundary layer of turbulent jet

$$\text{其连续方程为 } \frac{\partial}{\partial x}(\rho u) + \frac{\partial}{\partial y}(\rho v) = 0 \quad (1)$$

ρ : 气液两相流的密度; u 纵向速度; v 横向速度

$$\text{Prandtl 混合长度理论给出 } \tau = -\rho u'v' = \rho l^2 \frac{du}{dy} \cdot \frac{du}{dy} \quad (2)$$

由式(1)、式(2)可推导出不可压缩二维稳定自由湍流的射流边界层方程为

$$u \frac{\partial u}{\partial x} + v \frac{\partial v}{\partial y} = 2c^2 x \left[\frac{\ln \rho}{2 \frac{\partial y}{\partial y}} \cdot \left[\frac{\partial u}{\partial y} \right]^2 + \frac{\partial u}{\partial y} \cdot \frac{\partial^2 u}{\partial y^2} \right] \quad (3)$$

其中, l 混合长度; $c = l/x$, c 为试验常数, x 射流发展距离; $2c^2 = a^3$, a 为表征射流流动结构的经验常数(取 0.09)。

选 x, φ 坐标, $\varphi = y/ax$

引入流函数 $\varphi = \int u dy = axu_0 \int F' d\varphi = axu_0 F(\varphi)$

$$\text{式(3)变为 } F''' + \frac{ax}{2} \cdot \frac{\partial \ln \rho}{\partial y} \cdot F'' + F = 0 \quad (4)$$

3.2 确定气液两相流的流动密度 ρ

设按指数规律变化的气液混合物的密度为 $\rho = Ae^{B\varphi}$

内边界条件为 $\varphi = \varphi_1$ 时, $\rho = \rho_g$

外边界条件为 $\varphi = \varphi_0$ 时, $\rho = \rho_w$

$$\text{即 } A = (\rho_g^{\varphi_e} / \rho_g^{\varphi_i})^{\lambda(\varphi_e - \varphi_i)}, B = (\ln \rho_g - \ln \rho_w) (\varphi_i - \varphi_e)$$

$$\text{式(4)变为 } F''' - \frac{\ln(\rho_w / \rho_g)}{\lambda(\varphi_i - \varphi_e)} F'' + F = 0 \quad (5)$$

$$\text{按指数规律给定气体的密度为 } \rho'_g = \rho_g \frac{e^{-\alpha\varphi_e} - e^{-\alpha\varphi}}{e^{-\alpha\varphi_e} - e^{-\alpha\varphi_i}} \quad (6)$$

3.3 气液两相流微分方程(5)的求解

$$\text{式(5)的解为 } F(\varphi) = C_1 e^{A_1 \varphi} + C_2 e^{A_2 \varphi} \cos(A_3 \varphi) + C_3 e^{A_2 \varphi} \sin(A_3 \varphi)$$

为了确定六个常数 $A_1, A_2, A_3, C_1, C_2, C_3$ 及表示射流边界层内外边界的纵坐标 φ_i, φ_e 可以采用以下五个边界层条件:

在射流边界层内边界处, 即当 $\varphi = \varphi_i$ 时, 有 $u = u_0$ 即 $F'(\varphi_i) = 1$; $v = 0$ 时, $F(\varphi_i) = \varphi_i$; $\partial u / \partial y = 0$ 即 $F''(\varphi_i) = 0$ 。

在射流边界层外边界处, 即当 $\varphi = \varphi_e$ 时有 $u = 0$ 即 $F'(\varphi_e) = 0$; $\partial u / \partial y = 0$, $F''(\varphi_e) = 0$ 。以 $F(\varphi)$ 为目标函数, 利用无约束问题的最优化方法, 求得 F 的极小值, 便可解出该情况下的八个系数。

3.4 计算结果

$$C_1 = -5.7900E - 03, C_2 = 0.2675, C_3 = 0.3444$$

$$A_1 = -0.7652, A_2 = 0.8286, A_3 = 0.7626$$

$$\varphi_i = 1.2756, \varphi_e = -2.3786$$

$$\therefore F(\varphi) = -0.00579 e^{-0.7652\varphi} + 0.2675 e^{0.8286\varphi} \cos(0.7626\varphi) + 0.3444 e^{0.8286\varphi} \sin(0.7626\varphi) \quad (7)$$

叶轮出口气液两相流无因次纵向速度 $F'(\varphi)$ 如下式

$$F'(\varphi) = e^{0.8286\varphi} [0.0814 \sin(0.7626\varphi) + 0.4844 \cos(0.7626\varphi)] \quad (8)$$

$$\text{射流边界层厚度 } b = ax(\varphi_i - \varphi_e) = 0.32x$$

$$\text{外边界与流动方向的倾角 } \alpha_e = \arctg(a\varphi_e) = -12.1^\circ$$

$$\text{内边界与流动方向的倾角 } \alpha_i = \arctg(a\varphi_i) = 6.5^\circ$$

4 排气量及自吸时间的计算模型

4.1 排气量的计算

对叶轮出口截面处积分, 可得吸气质量流量 G :

$$\begin{aligned} G &= \pi D_2 b_2 \int_0^\infty \rho'_g u dy \\ &= \pi D_2 b_2 \int_{\varphi_e}^{\varphi_i} \rho'_g \cdot \varphi \cdot F'(\varphi) / F(\varphi) d\varphi \\ &= \pi D_2 b_2 \cdot a \rho_0 e^{-bh} \int_{\varphi_e}^{\varphi_i} \varphi \cdot F'(\varphi) / F(\varphi) \cdot \frac{e^{-\alpha\varphi_e} - e^{-\alpha\varphi}}{e^{-\alpha\varphi_e} - e^{-\alpha\varphi_i}} d\varphi \end{aligned} \quad (9)$$

其中, D_2 : 叶轮外径; b_2 : 叶轮出口宽度; a, b, c : 系数; h : 自吸高度; ρ_0 : 大气压下空气的密度

式中的积分部分, 其物理意义为射流排气量占叶轮出口流量的百分率, 其值越大, 自吸泵的排气量就越大, 反之, 排气量就越小。它主要由泵体的结构、导叶与叶轮间的间隙、回流方式等因素决定的。

4.2 含垂直吸入管的自吸时间计算

吸入管中气体处于等温膨胀过程, 其气体状态方程为: $PV = mRT/M$, 全微分得:

$$\frac{dm}{dt} = -\frac{\pi D^2 M}{4RT} \cdot \frac{(L + h_0 - 2h) dh}{dt} \quad (10)$$

又因排气量 $G = -dm/dt$, 设

$$\omega = \pi D_2 b_2 \cdot a \rho_0 \int_{\varphi_e}^{\varphi_i} \varphi \cdot F'(\varphi) / F(\varphi) \cdot \frac{e^{-\alpha\varphi_e} - e^{-\alpha\varphi}}{e^{-\alpha\varphi_e} - e^{-\alpha\varphi_i}} d\varphi$$

由式(9)(10)并积分得自吸时间:

$$t = \frac{\pi D^2 M}{4RT\omega} \left[\left\{ \frac{L + h_0 - 2h}{b} + \frac{2}{b^2} \right\} e^{bh} - \left\{ \frac{L + h_0}{b} + \frac{2}{b^2} \right\} \right] \quad (11)$$

式中, D : 吸入管直径; M : 气体的分子量; h_0 : 折合成水柱高的大气压力; L : 吸入管总长; h : 管内液面上升的高度。

若试验装置中含有水平管段, 当自吸抽气达到水平管路时, 水自动流向叶轮进口, 液体会带走吸入室内剩余的空气, 算为输水工况, 因而可不考虑水平管的影响。

5 结论

自吸泵中的气液两相流的流动是一复杂的过程, 过去, 自吸时间往往通过实验及积分的方法求取, 十分不便。本文采用射流、湍流理论和寻优的计算方法, 求解出了气液两相流的变密度方程以及在叶轮出口处的无因次纵向速度分布规律, 从而建立了自吸时间的计算模型。根据自吸泵的结构参数、安装条件和室温, 即可推算出排气量及自吸时间。目前, 泵内气液两相流这一领域的研究尚处于探索阶段, 有待于今后进一步发展。

参考文献:

- [1] 范宗霖. 外混式自吸离心泵自吸性能的计算方法[J]. 水泵技术, 1992, A(11): 6-10.
- [2] 陆宏圻. 其它类型泵[M]. 北京: 水力电力出版社, 1989. 149-178.
- [3] 徐旭东. 自吸泵的自吸机理[D]. 兰州: 甘肃工业大学, 1994. 5-49.
- [4] 陆宏圻. 射流泵技术的理论及应用[M]. 北京: 水力电力出版社, 1989. 17-27.
- [5] Lu Hongqi. Liquid gas two phase flow theory of jet pump[R]. International Conference on The Physical Modeling of Multi-Phase Flow, BHRA Fluid Engng., 1983 (4): 8-12.
- [6] 陈之航, 曹柏林. 气液双相流动和传热[M]. 北京: 机械工业出版社, 1983. 59-63.
- [7] 谢象春. 湍流射流理论与计算[M]. 北京: 科学出版社, 1975. 3-39.
- [8] 陈次昌, 刘正英. 两相流泵的理论与设计[M]. 北京: 兵器工业出版社, 1994. 11-59.

下期文章摘要

杏林湾水库环境因子对浮游轮虫密度的影响

卢亚芳, 黄永春, 周立红

(集美大学水产生物技术研究所、水产学院, 福建 厦门 361021)

摘要: 以杏林湾水库 1999 年 10 月至 2001 年 8 月连续监测资料为基础, 运用多元统计分析方法, 选择透明度、水温等 8 项环境因子与浮游轮虫密度进行回归分析, 建立回归模型, 并确定与浮游轮虫密度关系显著的环境因子。回归分析结果显示, 南池透明度、盐度、纤毛类生物量是影响浮游轮虫密度的显著相关因子, 北池浮游植物生物量、细菌总数量、纤毛类生物量、透明度是影响浮游轮虫密度显著相关因子。

关键词: 浮游植物生物量; 浮游动物密度; 多变量逐步回归; 模型; 环境因子