

文章编号: 1674-5566(2011)02-0284-06

## 西北太平洋秋刀鱼分鱼系统的改进

殷远<sup>1</sup>, 朱清澄<sup>1,2,3</sup>, 宋利明<sup>1,2,3</sup>, 花传祥<sup>4</sup>, 吕凯凯<sup>1</sup>, 晏磊<sup>1</sup>, 张阳<sup>1</sup>

(1. 上海海洋大学海洋科学学院, 上海 201306; 2. 上海海洋大学大洋生物资源开发和利用上海市高校重点实验室, 上海 201306; 3. 上海海洋大学大洋渔业资源可持续开发省部共建教育部重点实验室, 上海 201306; 4. 上海海洋大学工程学院, 上海 201306)

**摘要:** 西北太平洋秋刀鱼分鱼系统主要包括鱼水分离器和鱼体选别机。对该分鱼系统进行研究并提出改进方法有利于降低劳动成本、提高分级效果和生产效率。针对原分鱼系统, 根据实际生产经验, 对鱼水分离器的主体、箱体及渗水板结构和鱼体选别机的分级、支脚结构提出改进措施。改进措施具体为: (1) 在鱼水分离器的主体下方设计一个排水通道, 并且与水平面呈 15~20° 倾角; (2) 鱼水分离器箱体上部设计一个挡板盖, 并在鱼水分离器的箱体内层及挡板盖内层处粘附一层防水且具有弹性的热塑性弹性体 (TPE); (3) 渗水板设计成可拆卸的双层结构; (4) 鱼体选别机的选别钢管个数增加到 15 根, 长度增加到 250 cm, 分级仓增加到 5 个; (5) 将鱼体选别机原有的固定支脚设计成可活动支脚; (6) 排鱼滑板设计成与水平面夹角为 30°; (7) 在鱼体选别机上增设一套水幕喷射装置辅助生产作业。改进后的分鱼系统不仅适用于西北太平洋秋刀鱼的分级, 还可用于其它小个体种类的分级。

**研究亮点:** 目前国内的秋刀鱼作业船只还没有普及使用该套分鱼系统设备。根据长期的海上实际观察和实测, 针对该套系统设备的设计和改造以期使得本套装置能够不仅适用于西北太平洋秋刀鱼 (属于中上层小型个体鱼类) 的分级, 还可以为其他小个体种类的鱼群分级作业, 比如沙丁鱼, 大马哈鱼, 鳕鱼等做一些参考; 通过 AUTOCAD 绘图软件来实现对该套分级装置的改进过程, 为今后对该套装置进一步的改进提供了参考依据。

**关键词:** 秋刀鱼; 鱼水分离器; 鱼体选别机; 改进

**中图分类号:** S 972.7

**文献标识码:** A

秋刀鱼 (*Cololabis saira*) 广泛分布于西北太平洋及其沿海海域, 是日本、俄罗斯、韩国、我国台湾省重要的远洋渔业捕捞鱼种之一<sup>[1-3]</sup>。我国于 2002 年开始开展秋刀鱼捕捞作业, 与以上国家和地区相比处于起步阶段。朱清澄等<sup>[4-7]</sup>对西北太平洋秋刀鱼资源、渔场与海洋环境的关系进行了研究, 孙满昌等<sup>[8]</sup>、林龙山<sup>[9]</sup>、王明彦等<sup>[10]</sup>对西北太平洋秋刀鱼渔业、中国台湾秋刀鱼舷提网渔业及秋刀鱼舷提网渔业现状作过阐述<sup>[1]</sup>, 而对秋刀鱼船用分鱼系统的相关介绍和技术报道却不多, 仅早期有关于国内自行研制的对虾分级机

的些许报道和介绍<sup>[11]</sup>。

我国大陆地区采用舷提网进行生产作业, 并且配备一套吸鱼、分鱼系统。该套系统包括吸鱼泵、鱼水分离器及鱼体选别机 (分鱼系统) 等。渔船作业时把鱼群网入网内以后悬靠在船舷边, 靠吸鱼泵吸至甲板, 经过鱼水分离器达到鱼和水分离。再通过鱼体选别机进行大小筛选, 最后根据鱼体大小装箱进入冷冻舱。在实际生产作业过程中, 该套分鱼系统还存在一些问题, 有待进一步的改进。本文根据作者在实际生产作业中所了解的情况和掌握的资料, 对该分鱼系统进行优

收稿日期: 2010-07-01 修回日期: 2010-11-01

基金项目: 上海市重点学科建设项目 (S30702); 农业部远洋渔业探捕项目 (2007-91); 上海高校选拔培养优秀青年教师科研专项基金 (B-8101-08-0044)

作者简介: 殷远 (1986-), 男, 硕士研究生, 专业方向为海洋科学与渔业工程。E-mail: kurtyin@126.com

通讯作者: 朱清澄, E-mail: qczhu@shou.edu.cn

化设计、提出改进意见,供进一步优化该系统作参考。

### 1 分鱼系统的现状

#### 1.1 鱼水分离器

分鱼系统中的鱼水分离器主要是用以把吸鱼泵抽吸上来的鱼水混合物,经过鱼水分离器使其达到鱼和水分离的效果。其原理是从入鱼口(与吸鱼泵连接的吸鱼管相连)把鱼水混合物吸入,并从出鱼口排出。经过渗水板从排鱼口排出鱼体,被分离出的水直接从渗水板下方排出。它是整个分鱼系统设备的第一道环节。

##### 1.1.1 主体结构

鱼水分离器主要由箱体、渗水板、吸鱼通道、排鱼口、支脚等几部分组成。吸鱼通道包括入鱼口和出鱼口。该设备水平放置在甲板上,靠支架固定,并与鱼体选别机配套使用。其出鱼口与水平面有一个倾角。其结构采用不锈钢材料制作(图1)。

##### 1.1.2 箱体结构

箱体由前挡板、左、右挡板、排鱼口等部分组成。该箱体由不锈钢材料制成,上方敞口,并与排鱼口由螺丝固定,可拆卸。后端与吸鱼通道相连接。底层为渗水板(图1)。

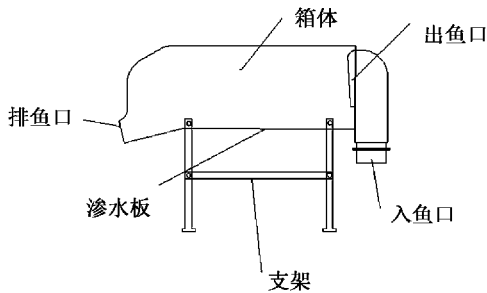


图1 使用中的鱼水分离器主视图  
Fig.1 The front view of the fish and water separator in use

##### 1.1.3 渗水板

该渗水板结构为单层孔型渗水板,由不锈钢材料制成,并与箱体焊接固定,不可拆卸。从吸鱼通道抽吸上来的鱼群经过渗水板,鱼体从排鱼口排出,被分离出的水直接从渗水板渗出,落至甲板上(图2)。

#### 1.2 鱼体选别机

在经过鱼水分离器达到鱼和水分离后,被分

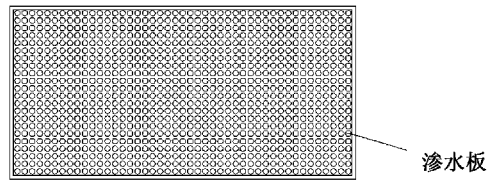


图2 使用中的渗水板主视图  
Fig.2 The front view of the seepage plate in use

离后的鱼体经过滑板道滑至鱼体选别机。根据鱼体大小该设备进行自动分级,最后装箱进入冷冻舱。整个过程基本实现机械自动化,代替了传统的人工分级。

##### 1.2.1 工作原理

该选别机主要是通过 11 根前粗后细,呈锥形的不锈钢钢管平行排列组成,钢管最粗一端直径为 6 cm,最细一端直径为 5.5 cm,总长为 230 cm。钢管之间的间距可以调节,所有钢管与水平位置呈一固定角度放置。该设备依靠油压马达带动工作。开启后,钢管会自动旋转。鱼体从钢管最粗端至最细端横向移动(图3)。根据不同鱼的体宽大小,小鱼从前面坠落,大鱼从后面坠落,以期达到自动分级的目的。

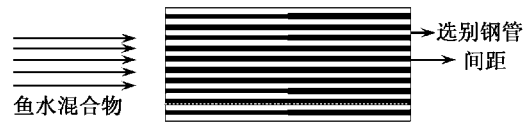


图3 鱼体分级示意图  
Fig.3 Abridged general view of separating fish

##### 1.2.2 分级结构

整套结构采用不锈钢材料制作,包括选别钢管、滑板道、分级仓、挡板及护板等。钢管下方有若干出鱼口,一般有 2~3 个区间开启。每个出鱼口上方有挡板隔开,用来区分不同大小级别的鱼体,各间隔间距也可以手动调节(图4)。

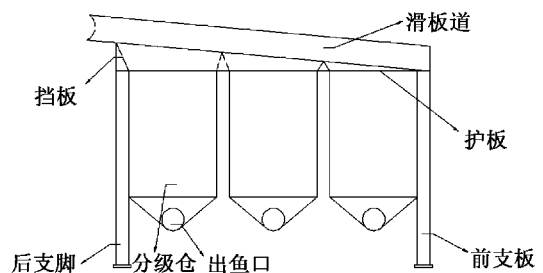


图4 使用中的选别机主视图  
Fig.4 The front view of the fish separator in use

### 1.2.3 支脚结构

分级装置与水平面呈一固定角度放置,并依靠前后支脚固定在甲板上。该支脚结构焊接在分级装置上,不可拆卸(图4)。

## 2 分鱼系统存在问题分析

### 2.1 鱼水分离器

#### 2.1.1 主体结构

实际生产作业中,抽吸上来的鱼水混合物经过鱼水分离器,在过滤掉水以后,由于流速不够及鱼水分离器与水平面平行放置等原因,经常出现部分鱼体堆积在分离器的渗水板上,并不滑至排鱼口排出鱼体,影响生产效率。其次,由渗水板排出的水直接落至甲板上,造成甲板大面积湿滑,不利于船员工作,甚至容易跌倒摔伤,发生意外事故。

#### 2.1.2 箱体结构

由吸鱼泵抽吸上来的鱼体在从吸鱼通道排出一瞬间,流速和压力是非常高的。由于箱体是敞口的,所以经常出现鱼体飞出箱体的现象,造成不必要的浪费损失。并且,由于吸鱼泵转速、扬程过高,流速过快,飞出的鱼体撞击在箱体的四周容易造成鱼体碰撞损伤,不利于活鱼保鲜。

#### 2.1.3 渗水板结构

随着作业时间和次数的增加,渗水板上的渗水孔很容易被吸鱼泵抽吸上来的海上漂浮垃圾、海藻、及废弃的缆绳堵塞,而渗水板是固定焊接在箱体的底部,不方便及时清理,降低了作业效率。

### 2.2 鱼体选别机

根据实际生产要求,该套设备还存在一定的缺陷,有时并不能达到完全机械自动化,在机械选别后,还需要人工细分,在一定程度上影响了生产效率。

#### 2.2.1 分级结构

在实际分级过程中,鱼体选别机一般只设有2~3个分级仓(图4),但是秋刀鱼在最后的装箱过程中,至少按照个体大小分为5个等级出售(特号,1号,2号,3号,4号)。最终的分级还要依靠人工进行,并没做到自动分级。其次,由吸鱼泵吸上来的鱼水混合物经过鱼水分离器容易堆积在一起滑落至选别机。由于质量大,滑速

慢。虽然选别机在转动,但是鱼体扎堆以后并不能够分开,这时候后面吸上来的鱼体逐渐滑下来,之前没有分开堆积在一起的鱼体挡住了滑行的道路,使得鱼体堆积得越来越多,逐步堵塞住了钢管间距,使得选别机不能够正常分级。比如小鱼在前面的分级仓没有坠落,而是在后面的分级仓中坠落,或者大鱼受到堆积鱼体的挤压在前面的分级仓中坠落,而没有落在后面的分级仓内。除此以外,大量鱼体挤在钢管之间,还会造成鱼体损伤死亡,影响鱼价。

#### 2.2.2 支脚结构

随着海况的变化以及适用于多种鱼体的选别要求,选别机与水平面之间的倾角固定,不适合多变的海况以及不同鱼群个体大小的选别需要。在实际生产作业过程中,船员一般通过在选别机的后支脚处加垫砖头或者抬高选别机的滑板道来改变选别机与水平面之间的倾角,提高选别机的工作效率。

## 3 分鱼系统改进措施

### 3.1 鱼水分离器

#### 3.1.1 主体结构

改进后的鱼水分离器主要由箱体、渗水板、吸鱼通道、排水通道、支架等几部分组成,渗水板下方设计一个排水通道,由排水口排出被分离出的水,后排至船体外,以避免甲板湿滑导致船员作业时滑倒摔伤,影响生产。为了增加鱼体的下滑速度,该设备与水平面呈 $15\sim 20^\circ$ 倾角,靠支架固定。整个鱼水分离器结构如图5、6所示。所有结构均采用不锈钢材料制作。

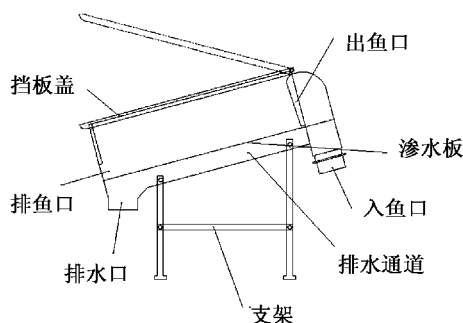


图5 鱼水分离器主视图

Fig.5 The front view of the fish and water separator

#### 3.1.2 箱体结构

在挡板上方安装一个防止鱼体因流速太快

而飞出分离器的挡板盖。在鱼水分离器的挡板内层及挡板盖内层处粘附一层防水且具有弹性的热塑性弹性体(TPE),亦称热塑性橡胶(TPR)(图6),以避免鱼体撞击挡板而造成损伤。

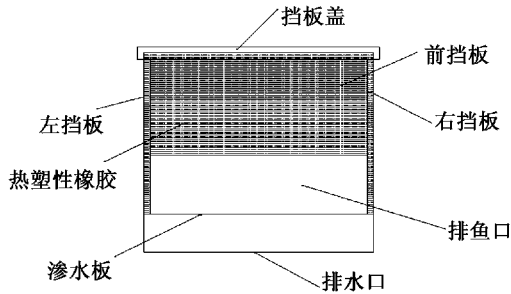


图6 鱼水分离器箱体剖视图  
Fig.6 The cutaway view of the fish and water separator

### 3.1.3 渗水板结构

渗水板设计成双层渗水板结构,采用不锈钢材料制作。底层为孔型渗水板,其上面一层为栅格状渗水板(图7)。栅格渗水板可以起到阻隔、防护海藻、废弃的缆绳以及海上漂浮垃圾堵塞渗水孔,避免发生堵塞。

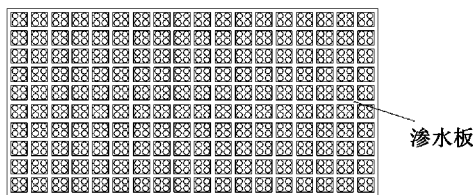


图7 渗水板主视图  
Fig.7 The front view of the seepage plate

另外栅格渗水板可以自行抽出(图8),在鱼水分离器不用时可以定期进行保养维护,疏通一下渗水孔及两渗水板之间因长时间使用而堆积的未清除的垃圾,方便今后使用。

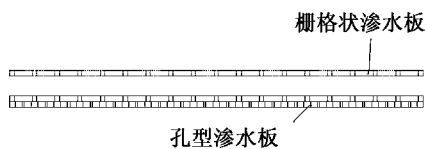


图8 渗水板剖视图  
Fig.8 The cutaway view of the seepage plate

## 3.2 鱼体选别机

### 3.2.1 分级结构

根据秋刀鱼船作业的实际生产经验,把原有的11根平行排列的钢管增加到15根(仍保持平

行排列),钢管长度由原来的230 cm增加到250 cm。钢管最粗端直径仍为6 cm,最细端直径减至5 cm。分级仓增加到5个,下设四块挡板隔开(图9)。分级仓的宽度均扩大,约为50 cm。其钢管间距及挡板间距可根据实际生产需要手动调节以确定每一级鱼体的体长、体宽及体重范围。该整套设备包括钢管、支架、分级仓及挡板等均需要采用不锈钢材料。

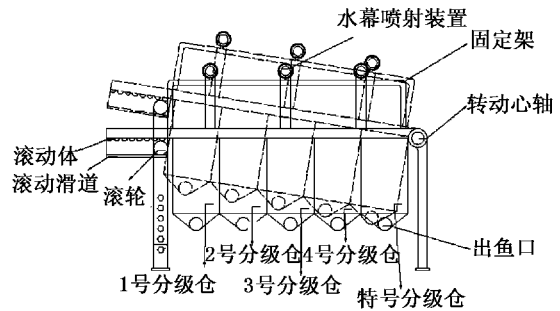


图9 选别机主视图  
Fig.9 The front view of the fish grader

为了避免鱼体堆积,堵塞选别机钢管间距,造成选别偏差的情况,在该套设备上增设一套水幕喷射装置。该套装置所有材料均采用不锈钢材料。整套设备共设9个水幕喷射嘴。分三组,每组三个,每个喷射嘴间隔一定距离。水幕喷射装置依靠固定在选别机钢管上方的2根支架,悬挂在选别机上方大约20 cm处(图10,图11)。通过泵体抽吸海水,抽吸上来的海水通过喷射管道,由喷射嘴喷射鱼体以达到分开堆积鱼体和冲走废弃物的作用,从而避免堵塞分级通道,损伤鱼体。在每组喷射管道上方设置一个总阀开关以控制每组喷射嘴(在渔获物个体大,量较多时全部开启。在渔获物个体小,量不多时,视情况只开启某些部分或不开,以节约成本)。

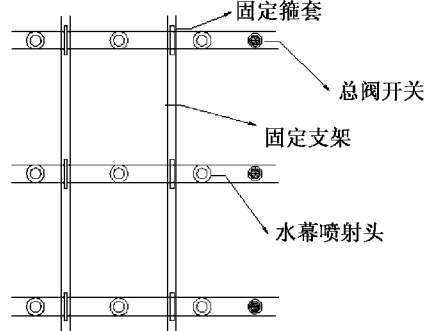


图10 水幕喷射装置俯视图  
Fig.10 The plan view of the water jet screen

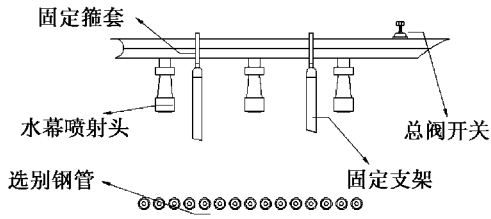


图 11 水幕喷射主视图

Fig. 11 The front view of the water jet screen

3.2.2 支脚结构

秋刀鱼的生产作业一般从每年的4月份至第二年的1月份,随着时间推移,鱼体的大小及重量也在不断地变化。在4-6月大个体鱼群的数量较多,选别机倾角应该稍大些,便于鱼体下滑进行分级。在7-9月,鱼体大小适中,这时倾角应该放置得较小一些。在10-12月,秋刀鱼鱼群洄游,数量多,鱼群个体大,倾角应该放置得大些。目前实际生产作业中,选别机与水平面之间的倾角是固定的(大约3°左右),不利于高效率的分级。所以针对不同个体大小的鱼群及海况,其放置的倾角度数也应该做出相应的调整,选择最适合的角度进行作业。根据生产需要,在选别机的前端设计一根转动心轴,使得选别机可以在一定角度范围内做圆周运动(图9,图12),该轴固定在两个轴套之间,中间由一个键固定住。

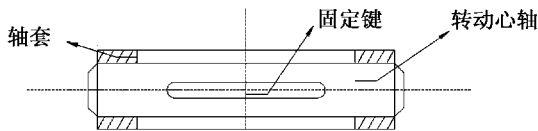


图 12 选别机转动心轴剖视图

Fig. 12 The cutaway view of the fish grader mandrel

在选别机的后端设计一个带有滚轮的活动支脚,该支脚顶端两侧装有两个滚轮,其上端是一排滚动体,辅助其在滑道内滑行。两个滚轮下端是两排滚动滑道。该活动支脚可以与固定在甲板上的固定支脚通过螺栓固定。两个支脚设计呈重合状,整个形状呈凹型。两个固定支脚和两个活动支脚都设计有6个螺孔,螺孔之间有一定间距,其对应的角度大约为2~3°,即每往上增加一格,选别机与水平面之间的相应倾角就增大2~3°。这样就可以根据实际生产要求来调整选别机与水平面的倾角(图9,图13)。另外,根据

实际生产效果分析,排鱼滑板设计成与水平面夹角为30°时(图13),能够更方便排出鱼体,不会使鱼体堆积在分级仓中。

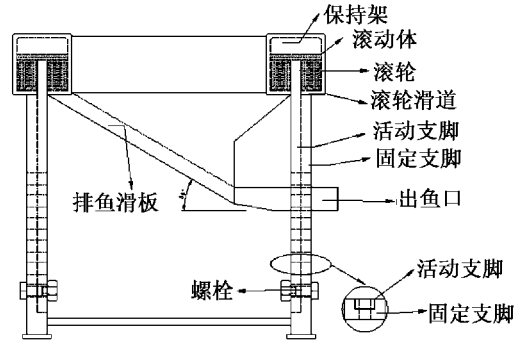


图 13 选别机后视图

Fig. 13 The back view of the fish grader

4 结语

通过对鱼水分离器的设计和改进,增加鱼体下滑速度,避免鱼体扎堆并且使得排出的水可以通过排水通道排至渔船外,避免甲板湿滑,船员意外受伤。增设挡板盖和粘附TPR材料可以避免鱼体损伤或飞出箱体。原有的单层固定渗水板结构改进成双层可拆卸结构,避免渗水孔堵塞,方便垃圾的清理。鱼体选别机钢管长度、个数和最小端直径的增加和减少可以增加选别机的选别范围,提高选别精度。在选别机前端增设一套水幕喷射装置可以防止鱼体和废料堵塞选别机的选别间距,减少鱼体损伤,提高选别机的工作精度和效率。把选别机的支脚设计成可活动支脚可以根据海况和鱼种随意调节选别机的倾角,提高选别精度。使得该套分鱼系统设备尽最大可能达到机械自动化。改进后的分鱼系统不仅适用于西北太平洋秋刀鱼的分级,还可用于其它小个体种类的分级,可为今后在秋刀鱼及其它鱼种的生产作业中推广使用该套系统设备提供了技术支撑。

本文仅对该套分鱼系统提出了改进措施,一些改进措施均来自船员的实际操作经验。因此,对于改进后的分鱼系统还有待进一步的试验验证。

参考文献:

[1] 许巍,朱清澄,张先存,等. 西北太平洋秋刀鱼鳃提网捕捞技术[J]. 齐鲁渔业, 2005, 22(10):43-45.

- [2] TIAN Y, UENO Y, SUDA M, *et al.* Decadal variability in the abundance of Pacific saury and its response to climatic/oceanic regime shifts in the northwestern subtropical Pacific during the last half century[J]. *Journal of Marine Systems*, 2004, 52(1-4):235-257.
- [3] TIAN Y, AKAMINE T, SUDA M. Variations in the abundance of Pacific saury (*Cololabis saira*) from the northwestern Pacific in relation to oceanic-climate changes[J]. *Fisheries Research*, 2003, 60(2-3):439-454.
- [4] 朱清澄, 夏辉, 花传祥, 等. 西北太平洋公海秋刀鱼夏季索饵场浮游动物的分布[J]. *水产学报*, 2008, 32(6):890-898.
- [5] 朱清澄, 马伟刚, 刘昊, 等. 夏季西北太平洋公海秋刀鱼渔场浮游动物数量分布初步研究[J]. *上海水产大学学报*, 2008, 17(1):118-122.
- [6] 朱清澄, 刘昊, 马伟刚, 等. 西北太平洋公海秋刀鱼渔场浮游动物数量分布的初步研究[J]. *水产科学*, 2008, 27(1):13-16.
- [7] 朱清澄, 花传祥, 许巍, 等. 西北太平洋公海 7-9 月秋刀鱼渔场分布及其与水温的关系[J]. *海洋渔业*, 2006, 28(3):228-233.
- [8] 孙满昌, 叶旭昌, 张健, 等. 西北太平洋秋刀鱼渔业探析[J]. *海洋渔业*, 2003, 25(3):112-115.
- [9] 林龙山. 台湾秋刀鱼舷提网渔业概况[J]. *海洋渔业*, 2003, 25(4):200-203.
- [10] 王明彦, 张勋, 徐宝生. 秋刀鱼 *Cololabis saira* (Brevoort) 舷提网渔业的现状及发展趋势[J]. *现代渔业信息*, 2003, 18(4):3-7.
- [11] 许洪鼎. 对虾机电分选装置设计[J]. *农业机械学报*, 1992, 23(4):90-92.

## Improvement measures of the Northwest Pacific saury separating system

YIN Yuan<sup>1</sup>, ZHU Qing-cheng<sup>1,2,3</sup>, Song Li-ming<sup>1,2,3</sup>, HUA Chuan-xiang<sup>4</sup>, LÜ Kai-kai<sup>1</sup>, YAN Lei<sup>1</sup>, ZHANG Yang<sup>1</sup>

(1. *College of Marine Sciences, Shanghai Ocean University, Shanghai 201306, China*; 2. *The Key Laboratory of Oceanic Fisheries Resources Exploitation of Shanghai Education Commission, Shanghai Ocean University, Shanghai 201306, China*; 3. *The Key Laboratory of Sustainable Exploitation of Oceanic Fisheries Resources, Ministry of Education, Shanghai Ocean University, Shanghai 201306, China*; 4. *College of Engineering Science & Technology, Shanghai Ocean University, Shanghai 201306, China*)

**Abstract:** The Northwest Pacific saury (*Cololabis saira*) separating system mainly consists of the fish and water separator and the fish size grader. Studying on the separating system and raising some improvement measures are beneficial to reducing the labor costs, improving the grading effects and productivity. Aiming at the traditional separating system, the main structure, box structure, seepage plate structure of the fish and water separator and the separating structure, stand bar structure of the fish size grader were redesigned based on the fishing experience. The improvement measures are described as follows: (1) constructing a drainage channel below the main structure of the fish and water separator, and the angle between drainage channel to the horizontal plan is about 15~20°; (2) constructing a top cover above the fish and water separator box, and adhering a layer of flexible waterproof thermoplastic elastomer (TPE) to the inner cover layer of the box and the top cover; (3) The seepage plate is designed into a removable two-tier board structure; (4) The number of the sorting pipes increased to 15, and the length increased to 250cm, the grading storages are added up to five; (5) The original fixed stand bars of the fishing separator are redesigned into removable stand bars; (6) Fish skateboard is designed to slope about 30°; (7) adding a set of water jet screens over the fish separator. The redesigned fish separating system is suitable for the separating of Northwest Pacific saury and the other small-size fish species.

**Key words:** Pacific saury; fish and water separator; fish size grader; improvement measures