



用多路转换技术减少水质参数传感器

USING MULTI-SWITCHING TECHNIQUE TO REDUCE THE NUMBER OF SENSORS OF WATER QUALITY PARAMETERS

张慕蓉

Zhang Mu-Rong

(上海水产大学计算机学院, 200090)

(Computer College, SFU, 200090)

关键词 多路转换技术, 节省, 水质参数, 传感器

KEYWORDS multi-switching technique, save, water quality parameter, sensor

中图分类号 S951.2

现代化水产育苗温室,除要做到保温控温、通风保湿、光照柔和、池形适当、管理作业方便等以外,水处理系统是温室设计成败的关键,其中水环境的自动监测是首要条件。在传统的育苗过程中,水质的监测靠人工,不仅在实时和精度上存在缺陷,而且数据信息量少。工业化的水产养殖有赖于大量数据的积累和分析,从而形成较科学的信息体系,指导和建立新的生产工艺。如何合理有效地利用传感器,使温室监控系统做到既满足测控要求,又经济实用,特别是适合中国国情,便于推广使用呢?本文介绍的用计算机控制多路转换,节省育苗温室水质参数传感器的方法,是在“上海市教委重点学科科研项目——现代化多功能育苗温室监控系统的研究”中设计应用的一种方法,在生产试用中效果良好。

1 育苗温室中水质参数传感器遇到的问题

育苗温室的水环境参数主要包括水温、溶氧、pH、电导(盐度)、氨氮等。计算机测控系统所要求的传感器应该是在线的,即传感器(仪表)直接连在计算机上进行自动连续采样。目前这类在线传感器普遍很贵(一般的温度传感器每支近千元),有些仪器需进口,如德国的一套氨氮自动监测装置要12.5万元人民币。以我们育苗温室为例,共有32个育苗池,若每池安装一套包含

各种参数的传感器,费用之巨可想而知。其次,一些在线传感器(仪表)如:溶氧、pH、盐度、氨氮等工况条件要求高,而育苗用水(特别是排出的废水)水质较肥,有机物含量高,水中细菌多,传感器因附着物而影响测试精度,需经常清洗,维护保养困难。

另外,若每个传感器都单独采用各自的回路,不仅导致成本倍增,系统体积庞大,而且多回路也造成系统测试误差。如用同一种型号的5个温度传感器,分别连在不同回路,每个传感器都测10个点的温度值,结果平均误差分别是:0.084,0.102,0.089,0.093,0.111。这些误差主要由设备个体精度误差和回路误差造成。要去掉这些误差,需用软件办法对每台传感器的公式进行补偿。一旦更换探头,还要重新进行校正,十分麻烦。

2 用多路转换控制水环境参数的集中监测

多路转换技术在计算机测控中非常普遍,如人们常说的多路开关。多路开关的作用主要是用于信号切换,即在某一时刻接通某一通路,使该路信号输入而其他路断开,从而达到信号切换的目的。例如,在多路采样输入的情况下,要使用只有一路输入的A/D转换芯片,往往采用CD4051、4052这类多路模拟开关芯片,多个采样信号连接在其输入端,通过对其选通地址的控制,每次只导通一路,输出给A/D进行转换。

育苗温室中要监测的参数是多种多点的,若每点都放传感器费用很大。经分析将它们分为两类,一类如温度、湿度、照度等实时实地参数,必须在现场各点安置探头;另一类如pH、盐度、溶氧、氨氮等水质参数,可实施异地测试。用上述多路开关思想,采用计算机控制多路切换,将不同育苗池的水样抽到测控中心的测试槽中,用一套水质传感器集中测得各池的水环境参数。测试槽工作原理如图1。

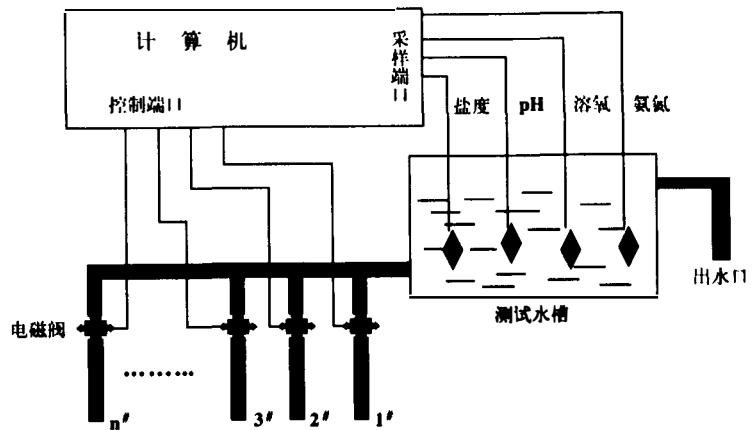


图1 测试槽工作原理图

Fig. 1 Testing principle diagram

计算机的控制端口控制切换各池电磁阀的选通,每次只开通一个阀门。为了减少用水量和对育苗幼体的伤害,进水管用管径1.2cm的细管。出水口排出的水进入循环水处理池处理后再用。系统工作后,水槽和水管中始终有水,其中在池间切换的一段时间内,流过的是相邻两池的混水,此时所测数据无效。因每次只开一路,经足够时间后,可达到管路和水槽中存留的是一个池的水。根据水池距离和流速,由计算机预先确定通道切换时间间隔 $T_i = \Delta t_i + t$ 。上式中, Δt_i 为i号通道预流水时间, t 为有效采样时间。若考虑水质变化很慢,采样间隔很长,简便的方法是各池都按最远池预留 Δt 。

3 硬件和软件的实现

本文介绍的方法仅是“多功能育苗温室监控系统”的功能之一。该系统为单片机(8031)与微机(586)构成的多机分布式小型集散控制系统。多机通信机理采用主从式控制结构[温伟强 1996]。其中一台单片机负责选通池控制与测试槽水环境参数的监测。硬件电路框图如图2。

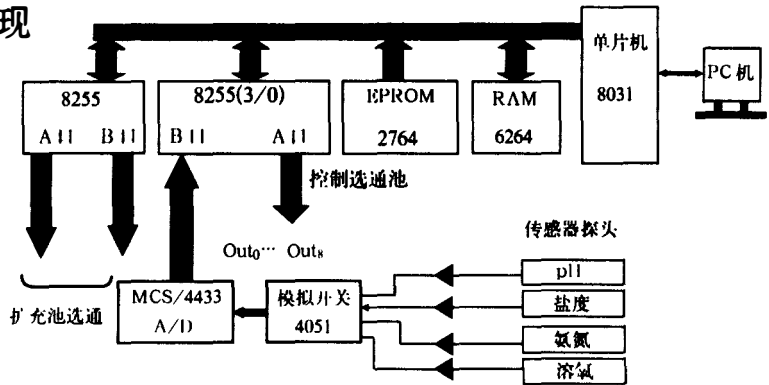


图2 硬件电路框图

Fig. 2 Logic drawing of the hardware

用8031的定时器 T_0 和 T_1 控制通道切换时间。 T_0 的时间常数与通道预流水时间 Δt_i 有关,用查表的方法得到不同的值; T_1 时间常数与有效采样时间有关。 T_0 和 T_1 中断服务子程序主要流程如图3。单片机的 INT_0 脚与14433的EOC(转换结束)脚相连。 INT_0 中断服务子程序中,检测“允许采样标志”,若允许,则将采样数据取出并存入RAM,否则跳出服务程序。考虑到系统的灵活性和扩展性,通道数、抽水时间等参数由用户随机设定,并通过PC机的串行口传给单片机。PC机定时与单片机通信,主要命令字有两种:一是传输采样数据命令,一是设置参数命令,在单片机的串行中断服务子程序中判断不同命令字进行相应操作。

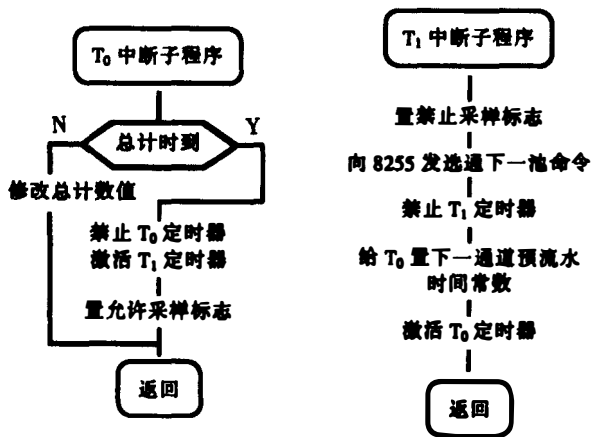


图3 T_0 和 T_1 中断子程序框图

Fig. 3 T_0 and T_1 Program flow chart

在PC机上,监控系统软件是在Windows环境下用VB开发的,可直观地在屏幕上动态监视各传感器的采样值、各执行部件的工作情况,还可随机设置有关参数。

采用这种方法,每个池子共用一套水质参数传感器,工况条件相同,减少了因多套设备带来的系统误差;而且只要在测试槽边维护保养传感器,减少了坏损和麻烦,更重要的是大大降低了仪器设备费用。值得一提的是,对无条件购置水环境参数在线传感器的温室,也可用此方法,用实验室测试仪表和传感器进行非在线的集中测试,再将数据输入计算机,非常经济实用。

参考文献

温伟强. 1996. 一种用C语言实现PC机与多台单片机通信的新方法. 电子技术应用, (11),33

《上海水产大学学报》(季刊)征稿简则

NOTICE OF CONTRIBUTORS

1 本刊为上海水产大学主办、以水产科学技术为主的综合性学术刊物

坚持党的四项基本原则,贯彻“百花齐放、百家争鸣”和“科学技术为经济建设服务”的方针,为水产教育和实现渔业现代化服务。主要反映本校各学科科研成果,促进学术与教学研究的交流与繁荣。主要刊载渔业资源、水产养殖与增殖、水产捕捞、水产品保鲜与综合利用、渔业水域环保、渔船、渔业机械与仪器、渔业经济与技术管理以及水产基础研究、水产教学经验等的论文、调查报告、研究简报、综述与评述、简讯等,并酌登学术动态与重要书刊评介等。

2 来稿注意事项

(1) 来稿为可以公开发表者,不接受在国内外已发表过的文章。作者要遵守著作权法和科研道德规范,发扬优良的文风和学风。如曾在各类专业会议上宣读或已在内部刊物上发表过,请加说明。引用他人成果应注明出处,协作关系等亦应列明。

(2) 文章要求简明扼要(包括篇名),文字精练(包括图、表、文献的运用)。着重阐述作者的新观点、新方法、新成果。材料方法、基本原理、公式推导等从简。

(3) 论文和调查报告最多不超过 8000 字(含图、表、文献,下同);评述或综述不超过 7000 字;余者,最多为 4000 字。

(4) 来稿文责自负。本刊对来稿有删改权,作者不愿时请事先说明,必要时退作者修改、精简或清稿。未刊用稿一般不退,如需退还亦请说明。本刊不接受作者提供的复印件。

(5) 每份稿件作者需支付审稿费人民币 30 元。文章一经刊登,将酌致薄酬,并按每份稿件赠送当期刊二册;作者则需支付版面费。

(6) 本刊也接受校外作者撰写的文章,来稿请寄“上海军工路 334 号 38 信箱”《上海水产大学学报》编辑部。邮编:200090,电话 021-65710892,021-65710232,传真:021-65680965。E-mail:Xuebao@shfu.edu.cn

(7) 对来稿在本刊收到后的 3 个月内将向作者通报处理情况。在该时段内请勿将稿件他投。

3 对稿件的编辑出版要求

(1) 论文和调查报告应有 200 字左右的汉文摘要及 3-8 个关键词,英文摘要则应扼要反映全文面貌,不宜超过 250 个实词,并中、英文关键词(研究对象的词应排列在前)要相应。

(2) 外文应打字或用印刷体书写,并注明文种、大小写、正斜体及其相关的高低位置等。

(3) 来稿请用计算机打印稿或用方格稿纸誊写,字迹要端正,简化字切勿杜撰。清稿后的定稿则一律为打印稿,请作者附软盘寄回。插图和照片要清晰,线条图一律用硫酸纸清绘,并标明作者、图号和上下方向。作者单位应写到二级。表格形式为三线表。图、表不单列,在文稿的相应页面内均应留有适当部位,其题目均须汉英对照。

(4) 文中统一采用国家审定的学术名词、名称或术语。度量衡及其符号统一采用国际标准制及国家规定的计量标准。地积不用“亩”、“ha”,而采用“米²”、“千米²”(km²)或“公顷(hm²)”;盐度不用“‰”,而仅用数字(如 34.20‰,应写为 34.20);功率不用“马力”或“匹(hp)”,而用“千瓦(kW)”;“ppm”应改为“ $\times 10^{-6}$ ”等。

(5) 作者姓名的汉语拼音 WANG Geng-Xing(王更兴),而不写成 Wang Gengxing。

(6) 参考文献表置于文末(社科等类的文章则有不同,并按各自类别的规定编列),只列确引的国内外公开发行的书刊(其他资料等需要列出者,则置于文中相应页面内的地脚处,作为脚注)。文献的排列按中文、日文、西文、斯拉夫文等顺序。中文、日文按作者姓氏笔划;拼音文字则按字母顺序。作者姓名不超过三位者,全部照录;超过者,则三位后从略,加“等”或“et al.”。一般著录格式:①杂志 作者姓名. 出版年份. 文章题目. 刊物名称,卷(期):起讫页码。如陈刚. 1997. 勒氏笛鲷年龄、生长和生活史类型的研究. 水产学报,21(1):6~12;Crowell J C, Frakes L A. 1971. Late Paleozoic glaciation, part IV Australia. Bull Geol Soc Am, 82:2515~2540.;谢刚,祈宝伦,曾超等. 1997. 卡特拉鱼含肉率和肌肉生化成分的分析. 水产学报,21(1):63~68. ②书籍 作者姓名. 出版年份. 书名. 出版地点;出版者. 起讫页码. ③研究生学位论文 作者. 年份. 题目. 保存地点;保存单位。

(7) 文中引证的各条文献,一律用标准化的[作者 年份]形式表达。具体表达则有两种形式。

JOURNAL OF SHANGHAI FISHERIES UNIVERSITY

Vol. 8, No. 1, 1999

CONTENTS

- Experiment on Different Culture Methods of *Chlorella* spp.
..... ZHANG D L, HE P M, ZHOU H Q(1)
- The Karyotypes of *Trionyx Sinensis* from the Two Different Areas
..... WU P, LOU Y D, LI S F(6)
- Structural Changes of Mandibular organ during the Ovary Development Cycle in Crayfish
..... LI S, ZHAO W X(12)
- The Dynamic Analysis on the Fishery Stocks in the East China Sea
..... LIU W H, ZHAN B Y(19)
- Fertilization Cytology of *Carassius auratus* Pengzesis
..... ZHAO Z S, GAO G Q, HUANG F, SUN X Q(25)
- RADP Analysis of Heterosis between Xingguo Red Carp and Scattered mirror Carp
..... DONG Z J, XIA D Q, WU T T, YANG H, XU P(31)
- Diel and Seasonal Rhythms of Serum Melatonin Levels in *Monopterus Albus*
..... SHI Q, LIN H R, TANG P L(37)
- The Effects of the Microbiological Compound on Ecological Factors in Culture Waters
..... ZHANG Q, LI Z J, CHEN K D(43)
- The Fingering Rearing Technique of *Bostrichthys sinensis*
..... LI S, XIAO J P, SHE Z M, PENG J S(48)
- Multiplication of the Clam, *Cyclina sinensis*
..... YU Y S, ZHOU L, GU R R, ZHENG G X, ZUO Z D, XUE C D, GU Y G,
CHEN G M, YE C G, LU P, HUANG Z P, WU J X, ZHANG P H(53)
- Recovery and Utilization of Fish Water Soluble Protein from Surimi Washings
..... ZHANG Z E, WANG Z H, XIAO A H, ZOU Y T, ZHANG C(59)
- Effect of Physical and Chemical Factors on Antimicrobial activity of Squid Protamine
..... ZHONG L R, WU J C, WANG N Z(63)

ROUNDUP

- The Effects of Thyroid Hormone on the Early Developmental Stage of fish
..... ZHANG Z Y, BAO B L(68)
- Present Status of Exploitation of Konjac and Its Development Strategy
..... LOU W G, BAI C X, YIN Z J(76)

RESEARCH NOTES

- The Main Biological Characteristics of Sperm of *Anguilla Japonica*
..... XIE G, YE X, SU Z P, YU D G, PAN D B(81)
- The Relation between the Size, Swimming Speed and Endurance of fish and
its Application to the Trawl ZHENG Y(85)
- Development of Natural Fruit and Vegetable Drinks with Encapsulated Orange
Strawberry and Carrot Ingredients TAO N P, ZHANG Z E(89)
- Using Switching Technique to Reduce the Sensors of Water Quality Parameters
..... ZHANG M R(93)

《上海水产大学学报》编辑委员会

(1998年2月)

主任委员:周应祺

副主任委员:林樟杰 曹德超

委员:(以姓氏笔画为序)

王 隽	乐美龙	卢 怡	孙满昌	严伯奋
李思发	邱高峰	苏锦祥	张慕蓉	杨 红
杨先乐	周应祺	周洪琪	周培根	林樟杰
胡金发	胡明培	葛光华	葛茂泉	黄硕琳
曹德超	童吉美	楼文高	管伟康	臧维玲

上海水产大学学报

(季刊 1992年创刊)

第8卷 第1期 1999年3月

发行范围 公开发行

JOURNAL OF SHANGHAI FISHERIES UNIVERSITY

(Quarterly Started in 1992)

Vol. 8, No. 1, March, 1999

Publication Scope Availability

主办单位 上海水产大学
(上海市军工路334号 200090)

编辑出版 上海水产大学学报
编辑委员会

主 编 周应祺

印 刷 同济大学印刷厂

国内发行 上海市报刊发行局
(全国各地邮局预订)

国外发行 中国出版对外贸易总公司
(北京782信箱)

Sponsorship Shanghai Fisheries University
(334 Jungong Rd., Shanghai, 200090, China)

Editor & Publisher Editorial Committee of
JSFU

Editor in chief ZHOU Ying-Qi

Printer Tongji University Printing Factory

Domestic Distribution Shanghai Bureau for
Distribution of Newspapers & Journals
(Subscribed by All Local Post Offices in China)

Overseas Distribution China National Publishing
Industry Trading Corporation
(P. O. Box 782, Beijing, China)